

Dieser Text dient lediglich zu Informationszwecken und hat keine Rechtswirkung. Die EU-Organe übernehmen keine Haftung für seinen Inhalt. Verbindliche Fassungen der betreffenden Rechtsakte einschließlich ihrer Präambeln sind nur die im Amtsblatt der Europäischen Union veröffentlichten und auf EUR-Lex verfügbaren Texte. Diese amtlichen Texte sind über die Links in diesem Dokument unmittelbar zugänglich

► **B** VERORDNUNG (EG) Nr. 648/2004 DES EUROPÄISCHEN PARLAMENTS UND DES RATES

vom 31. März 2004

über Detergenzien

(Text von Bedeutung für den EWR)

(Abl. L 104 vom 8.4.2004, S. 1)

Geändert durch:

		Amtsblatt		
		Nr.	Seite	Datum
► <u>M1</u>	Verordnung (EG) Nr. 907/2006 der Kommission vom 20. Juni 2006	L 168	5	21.6.2006
► <u>M2</u>	Verordnung (EG) Nr. 1336/2008 des Europäischen Parlaments und des Rates vom 16. Dezember 2008	L 354	60	31.12.2008
► <u>M3</u>	Verordnung (EG) Nr. 219/2009 des Europäischen Parlaments und des Rates vom 11. März 2009	L 87	109	31.3.2009
► <u>M4</u>	Verordnung (EG) Nr. 551/2009 der Kommission vom 25. Juni 2009	L 164	3	26.6.2009
► <u>M5</u>	Verordnung (EU) Nr. 259/2012 des Europäischen Parlaments und des Rates vom 14. März 2012	L 94	16	30.3.2012

Berichtigt durch:

- **C1** Berichtigung, Abl. L 223 vom 18.8.2016, S. 62 (648/2004)

▼B**VERORDNUNG (EG) Nr. 648/2004 DES EUROPÄISCHEN
PARLAMENTS UND DES RATES****vom 31. März 2004****über Detergenzien****(Text von Bedeutung für den EWR)***Artikel 1***Ziele und Anwendungsbereich**

(1) Diese Verordnung enthält Vorschriften, mit denen der freie Warenverkehr für Detergenzien und für Tenside, die für Detergenzien bestimmt sind, im Binnenmarkt verwirklicht und gleichzeitig ein hohes Schutzniveau für die Umwelt und die menschliche Gesundheit sichergestellt werden soll.

(2) Zu diesem Zweck werden mit dieser Verordnung die Vorschriften für das Inverkehrbringen von Detergenzien und von Tensiden, die für Detergenzien bestimmt sind, harmonisiert, soweit sie Folgendes betreffen:

- die biologische Abbaubarkeit von Tensiden in Detergenzien,
- Beschränkungen oder Verbote von Tensiden aus Gründen der biologischen Abbaubarkeit,

▼M5

- die zusätzliche Kennzeichnung von Detergenzien, einschließlich allergener Duftstoffe,
- die Informationen, die die Hersteller für die zuständigen Behörden der Mitgliedstaaten und das medizinische Personal bereithalten müssen,
- Begrenzungen des Phosphatsgehalts und des Gehalts an anderen Phosphorverbindungen in für den Verbraucher bestimmten Waschmitteln und Maschinengeschirrspülmitteln.

▼B*Artikel 2***Begriffsbestimmungen**

Im Sinne dieser Verordnung bezeichnet der Ausdruck

1. „Detergens“: einen Stoff oder ein ► **M2** Gemisch ◀, welcher/welche Seifen und/oder andere Tenside enthält und für Wasch- und Reinigungsprozesse bestimmt ist. Detergenzien können unterschiedliche Formen haben (Flüssigkeit, Pulver, Paste, Riegel, Tafel, geformte Stücke, Figuren usw.) und für Haushaltszwecke oder institutionelle oder industrielle Zwecke vertrieben oder verwendet werden.

Andere Produkte, die zu den Detergenzien zählen, sind

- „Waschhilfsmittel“ zum Einweichen (Vorwaschen), Spülen oder Bleichen von Kleidungsstücken, Haushaltswäsche usw.;
- „Wäscheweichspüler“ zur Veränderung des Griffs von Textilien in Prozessen, die die Textilwäsche ergänzen;

▼ B

- „Putzmittel“, wie Haushaltsallzweckreiniger und/oder andere Mittel zur Reinigung von Oberflächen (z.B. Werkstoffe, Produkte, Maschinen, Geräte, Transportmittel und entsprechende Ausrüstung, Instrumente, Apparate usw.);
- „andere Wasch- und Reinigungsmittel“ für alle anderen Wasch- und Reinigungsprozesse;

▼ M5

- 1a. „Für den Verbraucher bestimmtes Waschmittel“: ein Detergens für Wäsche, das zur Verwendung durch nichtberufsmäßige Nutzer, einschließlich in öffentlichen Waschsalongen, in Verkehr gebracht wird;
- 1b. „Für den Verbraucher bestimmtes Maschinengeschirrspülmittel“: ein Detergens, das für die Verwendung durch nichtberufsmäßige Nutzer in Geschirrspülmaschinen in Verkehr gebracht wird;

▼ B

2. „Waschen“: das Reinigen von Wäsche, Textilerzeugnissen, Geschirr und anderen harten Oberflächen;

▼ M5

3. „Reinigung“: das Verfahren, durch das eine unerwünschte Ablagerung von einem Substrat oder aus einem Substrat entfernt und in einen gelösten oder dispergierten Zustand gebracht wird;

▼ B

4. „Stoff“: chemische Elemente und ihre Verbindungen in natürlicher Form oder hergestellt durch ein Produktionsverfahren, einschließlich der zur Wahrung der Produktstabilität notwendigen Zusatzstoffe und der bei der Herstellung unvermeidbaren Verunreinigungen, mit Ausnahme von Lösungsmitteln, die von dem Stoff ohne Beeinträchtigung seiner Stabilität und ohne Änderung seiner Zusammensetzung abgetrennt werden können;
5. „► M2 Gemisch ◀“: Gemenge, Gemische und Lösungen, die aus zwei oder mehreren Stoffen bestehen;
6. „Tensid“: in Detergenzien verwendete organische Stoffe und/oder ► M2 Gemische ◀ mit grenzflächenaktiven Eigenschaften, die aus einer oder mehreren hydrophilen und einer oder mehreren hydrophoben Gruppen solcher Art und Größe bestehen, dass sie die Fähigkeit besitzen, die Oberflächenspannung von Wasser zu verringern, monomolekulare Streuungs- oder Adsorptionsschichten an der Wasser/Luft-Grenzfläche zu bilden, Emulsionen und/oder Mikroemulsionen und/oder Micellen zu bilden und sich an Wasser/Festkörper-Grenzflächen anzulagern;
7. „Primäre Bioabbaubarkeit“: die Veränderung der Struktur (Umwandlung) eines Tensids durch Mikroorganismen, wodurch seine grenzflächenaktiven Eigenschaften infolge des Abbaus des Ausgangsstoffes und des damit einhergehenden Verlusts von dessen grenzflächenaktiver Eigenschaft verloren gehen, gemessen nach den in Anhang II aufgeführten Prüfmethode;n;
8. „Vollständige aerobe Bioabbaubarkeit“: der Grad des erzielten biologischen Abbaus, wenn das Tensid in Gegenwart von Sauerstoff von Mikroorganismen total aufgebraucht wird, wodurch es in Kohlendioxid, Wasser und Mineralsalze anderer vorhandener Elemente (Mineralisierung), gemessen nach den in Anhang III aufgeführten Prüfmethode;n, und neue mikrobielle Zellbestandteile (Biomasse) umgesetzt wird;

▼ M5

9. „Inverkehrbringen“: die erste Bereitstellung auf dem Unionsmarkt. Die Einfuhr in das Zollgebiet der Union gilt als Inverkehrbringen;
- 9a. „Bereitstellung auf dem Markt“: jede entgeltliche oder unentgeltliche Abgabe zum Vertrieb, Verbrauch oder zur Verwendung auf dem Unionsmarkt im Rahmen einer gewerblichen Tätigkeit;

▼ B

10. „Hersteller“: die natürliche oder juristische Person, die für das Inverkehrbringen eines Detergens oder eines für ein Detergens bestimmten Tensids verantwortlich ist; insbesondere gelten Produzenten, Importeure, auf eigene Rechnung tätige Abfüller sowie alle Personen, die die Eigenschaften eines Detergens oder eines für ein Detergens bestimmten Tensids verändern oder die für diese Erzeugnisse vorgesehene Kennzeichnung gestalten oder verändern, als Hersteller. Ein Vertreter, der die Eigenschaften, die Kennzeichnung oder die Verpackung eines Detergens oder eines für ein Detergens bestimmten Tensids nicht verändert, gilt nicht als Hersteller, es sei denn, er handelt in der Rolle eines Importeurs;
11. „medizinisches Personal“: ein approbierter praktischer Arzt oder eine unter der Leitung eines approbierten praktischen Arztes arbeitende Person, dessen/deren Tätigkeit darin besteht, Patienten zu versorgen, Diagnosen zu stellen oder Behandlungen vorzunehmen, und der/die durch die berufliche Schweigepflicht gebunden ist;
12. „Detergens für den industriellen und institutionellen Bereich“: ein Detergens für das Waschen und Reinigen außerhalb des häuslichen Bereichs, welches von Fachpersonal mit speziellen Produkten durchgeführt wird.

*Artikel 3***Inverkehrbringen**

(1) Detergenzien und für Detergenzien bestimmte Tenside gemäß Artikel 1 müssen zum Zeitpunkt ihres Inverkehrbringens den Bedingungen, Besonderheiten und Beschränkungen, die in dieser Verordnung und ihren Anhängen festgelegt sind, sowie, soweit einschlägig, der Richtlinie 98/8/EG und allen anderen einschlägigen Rechtsvorschriften der Gemeinschaft entsprechen. Tenside, die zugleich Wirkstoffe im Sinne der Richtlinie 98/8/EG sind und als Desinfektionsmittel verwendet werden, sind von den Bestimmungen der Anhänge II, III, IV und VIII dieser Verordnung ausgenommen, sofern sie

- a) in Anhang I oder IA der Richtlinie 98/8/EG aufgenommen sind oder
- b) Bestandteile von nach Artikel 15 Absatz 1 oder 2 der Richtlinie 98/8/EG zugelassenen Biozid-Produkten sind oder
- c) Bestandteile von Biozid-Produkten sind, die nach den Übergangsregelungen zulässig oder Gegenstand des Zehn-Jahres-Arbeitsprogramms gemäß Artikel 16 der Richtlinie 98/8/EG sind.

Hingegen sind derartige Tenside als Desinfektionsmittel zu behandeln; die Detergenzien, in denen sie enthalten sind, unterliegen den Kennzeichnungsvorschriften für Desinfektionsmittel des Anhangs VII Abschnitt A.

▼ B

(2) Die Hersteller von Detergenzien und/oder von für Detergenzien bestimmten Tensiden müssen in der Gemeinschaft niedergelassen sein.

(3) Die Hersteller sind für die Übereinstimmung der Detergenzien und/oder der für Detergenzien bestimmten Tenside mit den Bestimmungen dieser Verordnung und ihrer Anhänge verantwortlich.

*Artikel 4***Beschränkungen aufgrund der biologischen Abbaubarkeit von Tensiden**

(1) Tenside als solche und in Detergenzien enthaltene Tenside, die den Kriterien für vollständige aerobe Bioabbaubarkeit des Anhangs III entsprechen, können gemäß dieser Verordnung in Bezug auf die biologische Abbaubarkeit ohne weitere Beschränkungen in Verkehr gebracht werden.

(2) Enthält ein Detergens Tenside, für die der Grad der vollständigen aeroben Bioabbaubarkeit unter dem in Anhang III bestimmten Wert liegt, so können die Hersteller von Detergenzien für den industriellen oder institutionellen Bereich, die Tenside enthalten, und/oder von Tensiden, die für Detergenzien für den industriellen oder institutionellen Bereich bestimmt sind, eine Ausnahme beantragen. Anträge auf Genehmigung einer Ausnahme und Entscheidungen über diese Anträge erfolgen gemäß den Artikeln 5, 6 und 9.

(3) Die Rate der primären Bioabbaubarkeit wird für alle Tenside in Detergenzien gemessen, die die Prüfungen zur vollständigen aeroben Bioabbaubarkeit nicht bestanden haben. Für die für Detergenzien bestimmten Tenside mit einer Rate der primären Bioabbaubarkeit unter dem in Anhang II festgelegten Wert wird keine Ausnahmegenehmigung erteilt.

▼ M5*Artikel 4a***Begrenzungen des Gehalts an Phosphaten und an anderen Phosphorverbindungen**

Die in Anhang VIa aufgeführten Detergenzien, die den dort festgelegten Begrenzungen des Phosphatsgehalts und des Gehalts an anderen Phosphorverbindungen nicht entsprechen, dürfen ab den dort festgesetzten Zeitpunkten nicht mehr in Verkehr gebracht werden.

▼ B*Artikel 5***Genehmigung einer Ausnahme**

(1) Hersteller ersuchen um eine Ausnahmegenehmigung, indem sie bei den zuständigen Behörden des betreffenden Mitgliedstaats nach Artikel 8 Absatz 1 und bei der Kommission einen Antrag einreichen, der Nachweise in Bezug auf die in Artikel 6 Absatz 1 genannten Kriterien enthält. Die Mitgliedstaaten können den Antrag auf Ausnahmegenehmigung davon abhängig machen, dass an die zuständige Behörde des betreffenden Mitgliedstaats eine Gebühr entrichtet wird. Eine etwaige Gebühr ist in nichtdiskriminierender Weise zu erheben und darf die Kosten für die Bearbeitung des Antrags nicht überschreiten.

▼ B

(2) Die Anträge umfassen technische Unterlagen mit sämtlichen Informationen und Begründungen, die zur Bewertung der Sicherheitsaspekte in Bezug auf die spezifische Verwendung von Tensiden in solchen Detergenzien erforderlich sind, die den in Anhang III festgelegten Mindestwerten für die biologische Abbaubarkeit nicht entsprechen.

Zusätzlich zu den Ergebnissen der in Anhang III vorgeschriebenen Prüfungen umfassen die technischen Unterlagen die Informationen und Ergebnisse der Prüfungen nach den Anhängen II und IV.

Die Prüfungen nach Anhang IV Nummer 4 werden in einer abgestuften Vorgehensweise durchgeführt. Diese abgestufte Vorgehensweise wird in einem Dokument mit technischen Leitlinien festgelegt, das nach dem in Artikel 12 Absatz 2 genannten Verfahren bis zum 8. April 2007 beschlossen wird. In den Leitlinien wird, soweit angebracht, auch festgelegt, bei welchen dieser Prüfungen die Grundsätze der Guten Laborpraxis einzuhalten sind.

(3) Die zuständigen Behörden der Mitgliedstaaten, bei denen eine Ausnahmegenehmigung gemäß den Absätzen 1 und 2 beantragt wird, prüfen die Anträge, bewerten ihre Übereinstimmung mit den Bedingungen für Ausnahmegenehmigungen und informieren die Kommission innerhalb von sechs Monaten nach Eingang des vollständigen Antrags über die Ergebnisse.

Hält die zuständige Behörde eines Mitgliedstaats dies zur Bewertung eines Risikos durch einen Stoff und/oder ein ►**M2** Gemisch ◀ für erforderlich, so fordert sie binnen drei Monaten nach Eingang des Antrags weitere Informationen, Verifikations- und/oder Bestätigungstests für diese Stoffe und/oder ►**M2** Gemische ◀ oder ihre Umwandlungsprodukte an, die ihr gemäß dieser Verordnung gemeldet wurden oder über die sie gemäß dieser Verordnung Kenntnis erhalten hat. Die Frist für die Bewertung des Dossiers durch die zuständige Behörde des Mitgliedstaats beginnt erst, wenn das Dossier durch die zusätzlichen Informationen vervollständigt ist. Werden die angeforderten Informationen nicht innerhalb von zwölf Monaten bereitgestellt, so wird der Antrag als unvollständig und somit als ungültig betrachtet. In diesem Fall findet Artikel 6 Absatz 2 keine Anwendung.

Werden weitere Informationen zu Metaboliten erbeten, sollten abgestufte Teststrategien angewandt werden, um eine möglichst weitgehende Verwendung von In-vitro-Tests und anderen Prüfverfahren ohne Tierversuche zu gewährleisten.

(4) Insbesondere auf der Grundlage der in den Mitgliedstaaten durchgeführten Bewertungen kann die Kommission nach dem in Artikel 12 Absatz 2 genannten Verfahren eine Ausnahmegenehmigung erteilen. Erforderlichenfalls nimmt die Kommission vor Erteilung der Ausnahmegenehmigung eine weiter gehende Bewertung der in Absatz 3 des vorliegenden Artikels genannten Aspekte vor. Sie trifft ihre Entscheidung binnen zwölf Monaten nach Erhalt der Bewertung aus dem Mitgliedstaat, außer im Falle des Artikels 5 Absätze 4 und 6 des Beschlusses 1999/468/EG, in dem die Frist 18 Monate beträgt.

(5) Mit der Erteilung derartiger Ausnahmegenehmigungen kann das Inverkehrbringen und die Verwendung von Tensiden als Bestandteil von Detergenzien je nach Ergebnis der ergänzenden Risikobewertung gemäß Anhang IV erlaubt, beschränkt oder stark eingeschränkt werden. Darin

▼B

kann eine Frist für die Einstellung des Inverkehrbringens und der Verwendung von Tensiden als Bestandteil von Detergenzien festgelegt werden. Sobald Informationen vorliegen, die eine signifikante Überarbeitung der technischen Unterlagen rechtfertigen, die dem Antrag auf Ausnahmegenehmigung beigelegt waren, kann die Kommission eine Ausnahmegenehmigung überprüfen. Zu diesem Zweck legt der Hersteller der Kommission auf Verlangen technische Unterlagen vor, die bezüglich der in Anhang IV Nummer 2 aufgeführten Punkte aktualisiert wurden. Auf der Grundlage dieser aktualisierten Informationen kann die Kommission beschließen, die Ausnahmegenehmigung zu verlängern, zu ändern oder zu entziehen. Die Absätze 1 bis 4 und Absatz 6 des vorliegenden Artikels sowie Artikel 6 gelten entsprechend.

(6) Die Kommission veröffentlicht das Verzeichnis der Tenside, für die eine Ausnahmegenehmigung erteilt wurde, mit den entsprechenden Bedingungen oder Beschränkungen für die Verwendung nach Anhang V.

*Artikel 6***Bedingungen für die Erteilung einer Ausnahmegenehmigung**

(1) Die Kommission kann einem Antrag auf Genehmigung einer Ausnahme nach dem in Artikel 12 Absatz 2 genannten Verfahren auf der Grundlage der nachstehenden Kriterien stattgeben:

- Verwendung in weniger verbreiteten Anwendungen, und nicht in weit verbreiteten Anwendungen;
- Verwendung ausschließlich in speziellen industriellen und/oder institutionellen Anwendungen;
- das Risiko für Umwelt oder Gesundheit durch den Umfang der Verkäufe und die Verwendungsgewohnheiten in der Gemeinschaft ist gemessen am sozioökonomischen Nutzen einschließlich Nahrungsmittelsicherheit und Hygienestandards gering.

(2) Solange die Kommission nicht über einen Antrag auf Genehmigung einer Ausnahme entschieden hat, kann das betreffende Tensid weiterhin in Verkehr gebracht und verwendet werden, sofern der Hersteller belegen kann, dass das Tensid bereits zum Zeitpunkt des Inkrafttretens dieser Verordnung auf dem Gemeinschaftsmarkt verwendet wurde und dass der Antrag auf Genehmigung einer Ausnahme innerhalb von zwei Jahren ab diesem Zeitpunkt gestellt wurde.

(3) Verweigert die Kommission die Genehmigung einer Ausnahme, so trifft sie diese Entscheidung binnen 12 Monaten nach Erhalt der in Artikel 5 Absatz 3 genannten Bewertung aus einem Mitgliedstaat, außer im Falle des Artikels 5 Absätze 4 und 6 des Beschlusses 1999/468/EG, in dem die Frist 18 Monate beträgt. Sie kann eine Übergangszeit festsetzen, innerhalb deren das Inverkehrbringen und die Verwendung des betreffenden Tensids eingestellt werden. Diese Übergangszeit darf nicht länger sein als zwei Jahre, gerechnet ab dem Zeitpunkt der Entscheidung der Kommission.

▼B

(4) Die Kommission veröffentlicht in Anhang VI das Verzeichnis der Tenside, bei denen festgestellt wurde, dass sie dieser Verordnung nicht entsprechen.

*Artikel 7***Prüfung von Tensiden**

Alle in den Artikeln 3 und 4 und in den Anhängen II, III, IV und VIII genannten Prüfungen werden in Übereinstimmung mit den in Anhang I Nummer 1 bezeichneten Normen und gemäß den Prüfungserfordernissen nach Artikel 10 Absatz 5 der Verordnung (EWG) Nr. 793/93 durchgeführt. Zu diesem Zweck ist es ausreichend, entweder die EN ISO/IEC-Norm oder die Grundsätze der Guten Laborpraxis einzuhalten, außer im Falle solcher Prüfungen, bei denen die Grundsätze der Guten Laborpraxis verbindlich vorgeschrieben sind. Werden Tenside in Detergenzien verwendet, die vor dem Inkrafttreten der genannten Norm in Verkehr gebracht wurden, können bereits durchgeführte Prüfungen von Fall zu Fall anerkannt werden, wenn sie unter Nutzung der besten verfügbaren wissenschaftlichen Kenntnisse und gemäß einem den Normen in Anhang I vergleichbaren Standard durchgeführt wurden. Der Hersteller oder der Mitgliedstaat kann der Kommission Zweifels- oder Streitfälle vorlegen. Daraufhin wird eine Entscheidung nach dem in Artikel 12 Absatz 2 genannten Verfahren getroffen.

*Artikel 8***Pflichten der Mitgliedstaaten**

(1) Die Mitgliedstaaten benennen eine oder mehrere zuständige Behörden, die für die Mitteilung und den Austausch von Informationen über die Durchführung dieser Verordnung verantwortlich sind, und teilen der Kommission die vollständige Bezeichnung und Anschrift dieser Behörden mit.

(2) Jeder einzelne Mitgliedstaat teilt den anderen Mitgliedstaaten und der Kommission das Verzeichnis der anerkannten Labors — unter Angabe ihrer vollständigen Bezeichnung und Anschrift — mit, die für die Durchführung der nach dieser Verordnung erforderlichen Prüfverfahren befähigt und befugt sind. Die Mitgliedstaaten weisen die Befähigung der oben genannten Labors entsprechend der in Anhang I Nummer 1 genannten Norm EN ISO/IEC 17025 nach. Diese Bedingung wird auch dann als erfüllt betrachtet, wenn der Mitgliedstaat sich vergewissert hat, dass die Grundsätze der Guten Laborpraxis gemäß Artikel 2 der Richtlinie 2004/9/EG von den Labors eingehalten werden.

(3) Hat die zuständige Behörde eines Mitgliedstaats Grund zu der Annahme, dass ein anerkanntes Labor nicht über die in Absatz 2 genannte Befähigung verfügt, so befasst sie den in Artikel 12 genannten Ausschuss mit diesem Fall. Entscheidet die Kommission, dass das Labor nicht über die erforderliche Befähigung verfügt, so wird der Name des anerkannten Labors aus dem in Absatz 4 genannten Verzeichnis gestrichen. Es gilt Artikel 15 Absatz 2, es sei denn, ein Labor erhebt den Anspruch, die Anforderungen der Guten Laborpraxis zu erfüllen; in diesem Fall finden die bei Nichteinhaltung geltenden Bestimmungen der Artikel 5 und 6 der Richtlinie 2004/9/EG Anwendung.

▼M5

(4) Die Kommission veröffentlicht die Verzeichnisse der in Absatz 1 genannten zuständigen Behörden und der in Absatz 2 genannten anerkannten Labors.

▼B*Artikel 9***Informationspflichten der Hersteller**

(1) ►**M2** Unbeschadet des Artikels 45 der Verordnung (EG) Nr. 1272/2008 des Europäischen Parlaments und des Rates vom 16. Dezember 2008 über die Einstufung, Kennzeichnung und Verpackung von Stoffen und Gemischen⁽¹⁾ halten Hersteller, die die Stoffe und/oder Gemische, für die diese Verordnung gilt, in Verkehr bringen, Folgendes für die zuständigen Behörden der Mitgliedstaaten bereit: ◀

— Informationen über ein oder mehrere Ergebnisse der Prüfungen nach Anhang III;

— für diejenigen Tenside, die die nach Anhang III vorgeschriebenen Prüfungen nicht bestanden haben und für die ein Antrag auf Genehmigung einer Ausnahme nach Artikel 5 gestellt wurde:

- i) technische Unterlagen über die Ergebnisse der nach Anhang II vorgeschriebenen Prüfungen,
- ii) technische Unterlagen über die Ergebnisse der nach Anhang IV vorgeschriebenen Prüfungen und Angaben.

(2) Werden Stoffe und/oder ►**M2** Gemische ◀, für die diese Verordnung gilt, in Verkehr gebracht, ist der Hersteller für die korrekte Durchführung der vorstehend genannten einschlägigen Prüfungen verantwortlich. Außerdem muss er über eine Dokumentation über die durchgeführten Prüfungen verfügen zum Nachweis der Übereinstimmung mit dieser Verordnung und als Beleg dafür, dass er die Eigentumsrechte in Bezug auf die Prüfergebnisse nutzen darf, mit Ausnahme solcher Prüfergebnisse, die bereits frei zugänglich sind.

(3) Hersteller, die die ►**M2** Gemische ◀, für die diese Verordnung gilt, in Verkehr bringen, stellen auf Anfrage unverzüglich und kostenfrei allen Angehörigen des medizinischen Personals ein Datenblatt zur Verfügung, in dem alle Inhaltsstoffe nach Anhang VII Abschnitt C verzeichnet sind.

Hiervon unberührt ist das Recht eines Mitgliedstaats, zu fordern, dass ein solches Datenblatt einer dazu bestimmten öffentlichen Stelle zur Verfügung gestellt wird, die der Mitgliedstaat mit der Aufgabe betraut hat, medizinisches Personal mit diesen Informationen zu versorgen.

Die Informationen auf dem Datenblatt sind von der dazu bestimmten öffentlichen Stelle und dem medizinischen Personal vertraulich zu behandeln und dürfen nur für medizinische Zwecke verwendet werden.

*Artikel 10***Kontrollmaßnahmen**

(1) Die zuständigen Behörden der Mitgliedstaaten können gegebenenfalls alle erforderlichen Kontrollmaßnahmen für auf dem Markt befindliche Detergenzien ergreifen, mit denen sichergestellt wird, dass das Produkt den Bestimmungen dieser Verordnung entspricht. Als Referenzmethode dienen die in Anhang VIII genannten Prüf- und Analysemethoden. Im Rahmen dieser Kontrollmaßnahmen sind die Hersteller nicht

⁽¹⁾ ABl. L 353 vom 31.12.2008, S. 1.

▼ B

verpflichtet, Prüfungen zu wiederholen, die bereits von Labors durchgeführt wurden, die die Bedingungen nach Artikel 8 Absatz 2 erfüllen, oder für eine Wiederholung oder eine zusätzliche Prüfung zu zahlen, vorausgesetzt, die erste Prüfung hat die Übereinstimmung von Detergenzien oder von Tensiden als Bestandteil von Detergenzien mit dieser Verordnung erwiesen.

(2) Wird angenommen, dass die Prüfungen nach den in den Anhängen II, III, IV oder VIII aufgeführten Methoden falschpositive Ergebnisse erbracht haben, teilen die zuständigen Behörden des betreffenden Mitgliedstaats dies der Kommission mit; die Kommission überprüft diese Ergebnisse nach dem in Artikel 12 Absatz 2 genannten Verfahren und trifft die erforderlichen Maßnahmen.

*Artikel 11***Kennzeichnung****▼ M2**

(1) Die Absätze 2 bis 6 berühren nicht die Bestimmungen in Bezug auf die Einstufung, Kennzeichnung und Verpackung von Stoffen und Gemischen in der Verordnung (EG) Nr. 1272/2008.

▼ B

(2) Auf den Verpackungen, in denen die Detergenzien dem Verbraucher angeboten werden, müssen leserlich, deutlich und unverwischbar folgende Angaben angebracht sein:

- a) Name und Handelsname des Erzeugnisses;
- b) Name, Handelsname und Warenzeichen sowie vollständige Anschrift und Telefonnummer des Wirtschaftsteilnehmers, der für das Inverkehrbringen des Produkts verantwortlich ist;
- c) Anschrift, E-Mail-Adresse, soweit vorhanden, und Telefonnummer, unter der das in Artikel 9 Absatz 3 genannte Datenblatt erhältlich ist.

Die gleichen Angaben müssen in allen Begleitpapieren von lose beförderten Detergenzien enthalten sein.

(3) Auf der Verpackung von Detergenzien wird der Inhalt gemäß den Vorschriften in Anhang VII Abschnitt A angegeben. Ferner sind auf der Verpackung erforderlichenfalls Anweisungen für die Verwendung und besondere Vorsichtsmaßnahmen anzugeben.

▼ M5

(4) Darüber hinaus werden auf der Verpackung von für den Verbraucher bestimmten Waschmitteln und Maschinengeschirrspülmitteln die in Anhang VII Abschnitt B vorgesehenen Informationen angegeben.

▼ B

(5) Gibt es in einem Mitgliedstaat innerstaatliche Anforderungen, die Kennzeichnung in der bzw. den Sprachen des Landes abzufassen, so entsprechen der Hersteller und der Vertreiber diesen Anforderungen in Bezug auf die Informationen nach den Absätzen 3 und 4.

(6) Die Absätze 1 bis 5 lassen bestehende nationale Vorschriften unberührt, wonach grafische Darstellungen von Früchten, die den Benutzer hinsichtlich der Verwendung von Flüssigprodukten in die Irre führen könnten, nicht auf den Verpackungen erscheinen dürfen, in denen die Detergenzien dem Verbraucher zum Kauf angeboten werden.

▼ **M3***Artikel 12***Ausschussverfahren**

- (1) Die Kommission wird von einem Ausschuss unterstützt.
- (2) Wird auf diesen Absatz Bezug genommen, so gelten die Artikel 5 und 7 des Beschlusses 1999/468/EG unter Beachtung von dessen Artikel 8.

Der Zeitraum nach Artikel 5 Absatz 6 des Beschlusses 1999/468/EG wird auf drei Monate festgesetzt.

▼ **M5***Artikel 13***Anpassung von Anhängen**

- (1) Der Kommission wird die Befugnis übertragen, gemäß Artikel 13a zur Aufnahme der Änderungen, die zur Anpassung der Anhänge I bis IV, VII und VIII an den wissenschaftlichen und technischen Fortschritt erforderlich sind, delegierte Rechtsakte zu erlassen. Die Kommission greift dafür, wann immer dies möglich ist, auf europäische Normen zurück.
- (2) Der Kommission wird die Befugnis übertragen, gemäß Artikel 13a zur Änderung der Anhänge dieser Verordnung in Bezug auf lösungsmittelbasierte Detergenzien delegierte Rechtsakte zu erlassen.
- (3) In den Fällen, in denen der Wissenschaftliche Ausschuss „Verbrauchersicherheit“ unter Risikogesichtspunkten einzelne Konzentrationshöchstwerte für allergene Duftstoffe festlegt, erlässt die Kommission gemäß Artikel 13a in Bezug auf die Anpassung des in Anhang VII Abschnitt A festgelegten Grenzwerts von 0,01 Gewichtsprozent delegierte Rechtsakte.

*Artikel 13a***Ausübung der Befugnisübertragung**

- (1) Die Befugnis zum Erlass delegierter Rechtsakte wird der Kommission unter den in diesem Artikel festgelegten Bedingungen übertragen.
- (2) Die Befugnis zum Erlass delegierter Rechtsakte gemäß Artikel 13 wird der Kommission für einen Zeitraum von fünf Jahren ab dem 19. April 2012 übertragen. Die Kommission erstellt bis zum 19. Juli 2016 einen Bericht über die Befugnisübertragung. Die Befugnisübertragung verlängert sich stillschweigend um weitere Fünfjahreszeiträume, es sei denn, das Europäische Parlament oder der Rat widersprechen einer solchen Verlängerung spätestens drei Monate vor Ablauf des jeweiligen Zeitraums.
- (3) Die Befugnisübertragung gemäß Artikel 13 kann vom Europäischen Parlament oder vom Rat jederzeit widerrufen werden. Der Beschluss über den Widerruf beendet die Übertragung der in diesem Beschluss angegebenen Befugnis. Er wird am Tag nach seiner Veröffentlichung im *Amtsblatt der Europäischen Union* oder zu einem im Beschluss über den Widerruf angegebenen späteren Zeitpunkt wirksam. Die Gültigkeit von delegierten Rechtsakten, die bereits in Kraft sind, wird von dem Beschluss über den Widerruf nicht berührt.
- (4) Sobald die Kommission einen delegierten Rechtsakt erlässt, übermittelt sie ihn gleichzeitig dem Europäischen Parlament und dem Rat.

▼ M5

(5) Ein delegierter Rechtsakt, der gemäß Artikel 13 erlassen wurde, tritt nur in Kraft, wenn weder das Europäische Parlament noch der Rat innerhalb einer Frist von zwei Monaten nach Übermittlung dieses Rechtsakts an das Europäische Parlament und den Rat Einwände erhoben haben oder wenn vor Ablauf dieser Frist das Europäische Parlament und der Rat beide der Kommission mitgeteilt haben, dass sie keine Einwände erheben werden. Auf Initiative des Europäischen Parlaments oder des Rates wird diese Frist um zwei Monate verlängert.

*Artikel 14***Klausel über den freien Warenverkehr**

(1) Die Mitgliedstaaten dürfen die Bereitstellung auf dem Markt von Detergenzien und/oder Tensiden für Detergenzien, die den Anforderungen dieser Verordnung entsprechen, nicht aus Gründen, die Gegenstand dieser Verordnung sind, untersagen, beschränken oder behindern.

(2) Die Mitgliedstaaten können einzelstaatliche Regelungen für die Beschränkungen des Phosphatsgehalts und des Gehalts an anderen Phosphorverbindungen in Detergenzien beibehalten oder erlassen, für die in Anhang VIa keine Beschränkungen des Gehalts festgelegt sind, wenn dies, insbesondere aus Gründen des Schutzes der öffentlichen Gesundheit oder der Umwelt, gerechtfertigt ist und technisch machbare und wirtschaftlich vertretbare Alternativen verfügbar sind.

(3) Die Mitgliedstaaten können einzelstaatliche Regelungen, die am 19. März 2012 in Kraft waren, für die Beschränkungen des Phosphatsgehalts und des Gehalts an anderen Phosphorverbindungen in Detergenzien beibehalten, für die die in Anhang VIa festgelegten Beschränkungen noch nicht anwendbar sind. Diese bestehenden einzelstaatlichen Regelungen werden der Kommission bis zum 30. September 2012 mitgeteilt und können in Kraft bleiben, bis die in Anhang VIa aufgeführten Beschränkungen wirksam werden.

(4) Vom 19. März 2012 bis zum 31. Dezember 2016 können die Mitgliedstaaten einzelstaatliche Regelungen zur Umsetzung der Begrenzung des Phosphatsgehalts und des Gehalts an anderen Phosphorverbindungen gemäß Anhang VIa Ziffer 2 erlassen, wenn dies, insbesondere aus Gründen des Schutzes der öffentlichen Gesundheit oder der Umwelt, gerechtfertigt ist und technisch machbare und wirtschaftlich vertretbare Alternativen verfügbar sind. Die Mitgliedstaaten teilen diese Maßnahmen gemäß der Richtlinie 98/34/EG des Europäischen Parlaments und des Rates vom 22. Juni 1998 über ein Informationsverfahren auf dem Gebiet der Normen und technischen Vorschriften und der Vorschriften für die Dienste der Informationsgesellschaft⁽¹⁾ der Kommission mit.

(5) Die Kommission veröffentlicht das Verzeichnis der einzelstaatlichen Regelungen gemäß den Absätzen 3 und 4.

▼ B*Artikel 15***Schutzklausel****▼ M5**

(1) Hat ein Mitgliedstaat berechtigten Grund zu der Annahme, dass ein bestimmtes Detergens trotz Erfüllung der Anforderungen dieser Verordnung ein Risiko für die Sicherheit oder die Gesundheit von Menschen oder Tieren oder ein Risiko für die Umwelt darstellt, so kann er

⁽¹⁾ ABl. L 204 vom 21.7.1998, S. 37.

▼ M5

jedwede angemessene vorläufige Maßnahmen treffen, die in einem angemessenen Verhältnis zur Art des Risikos stehen, um sicherzustellen, dass das betreffende Detergens kein Risiko mehr darstellt, innerhalb eines angemessenen Zeitraums vom Markt genommen oder zurückgerufen wird oder seine Verfügbarkeit auf andere Weise eingeschränkt wird.

Der Mitgliedstaat teilt dies unverzüglich unter Angabe der Gründe für seine Entscheidung den anderen Mitgliedstaaten und der Kommission mit.

▼ B

(2) Nach Konsultierung der Mitgliedstaaten oder gegebenenfalls des zuständigen technischen oder wissenschaftlichen Ausschusses der Kommission ist innerhalb von neunzig Tagen nach dem in Artikel 12 Absatz 2 genannten Verfahren über die Angelegenheit zu entscheiden.

▼ M5*Artikel 16***Bericht**

(1) Bis 31. Dezember 2014 prüft die Kommission im Rahmen einer eingehenden Bewertung unter Berücksichtigung der Informationen der Mitgliedstaaten über den Phosphorgehalt in für den Verbraucher bestimmten Maschinengeschirrspülmitteln, die in ihrem Hoheitsgebiet in Verkehr gebracht wurden, und auf der Grundlage der ihr vorliegenden bekannten oder neuen wissenschaftlichen Daten für Stoffe, die in phosphathaltigen und alternativen Formulierungen verwendet werden, ob die in Anhang VIa Ziffer 2 festgelegte Begrenzung geändert werden sollte. Diese Bewertung umfasst eine Untersuchung der Auswirkungen auf die Umwelt, die Industrie und die Verbraucher von für den Verbraucher bestimmten Maschinengeschirrspülmitteln mit einem Phosphorgehalt über bzw. unter den in Anhang VIa festgelegten Grenzwerten, wobei Aspekte wie Kosten, Verfügbarkeit, Reinigungswirkung und Auswirkungen auf die Abwasseraufbereitung zu berücksichtigen sind. Die Kommission unterbreitet diese eingehende Bewertung dem Europäischen Parlament und dem Rat.

(2) Gelangt die Kommission auf der Grundlage der in Absatz 1 genannten eingehenden Bewertung zu der Auffassung, dass die Begrenzung von Phosphaten und anderen Phosphorverbindungen in für den Verbraucher bestimmten Maschinengeschirrspülmitteln eine Änderung erfordert, legt sie außerdem bis 1. Juli 2015 einen entsprechenden Gesetzgebungsvorschlag vor. Ein solcher Vorschlag muss darauf abzielen, die negativen Auswirkungen aller für den Verbraucher bestimmten Maschinengeschirrspülmittel auf die weitere Umwelt auf ein Mindestmaß zu beschränken, wobei die in der eingehenden Bewertung ermittelten wirtschaftlichen Kosten zu berücksichtigen sind. Sofern das Europäische Parlament und der Rat auf der Grundlage eines solchen Vorschlags bis zum 31. Dezember 2016 nicht anders entscheiden, gilt der in Anhang VIa Ziffer 2 festgelegte Grenzwert ab dem in dieser Ziffer genannten Datum als Beschränkung für den Phosphorgehalt in für den Verbraucher bestimmten Maschinengeschirrspülmitteln.

▼ B*Artikel 17***Aufgehobene Rechtsvorschriften**

(1) ► **C1** Die folgenden Richtlinien werden mit Wirkung ab dem 8. Oktober 2005 aufgehoben: ◀

— Richtlinie 73/404/EWG,

— Richtlinie 73/405/EWG,

— Richtlinie 82/242/EWG,

▼B

- Richtlinie 82/243/EWG und
- Richtlinie 86/94/EWG.

(2) Die Empfehlung 89/542/EWG wird ab dem 8. Oktober 2005 aufgehoben.

(3) Verweise auf die aufgehobenen Richtlinien gelten als Verweise auf diese Verordnung.

(4) Am Tag des Inkrafttretens dieser Verordnung heben die Mitgliedstaaten die Rechts- und Verwaltungsvorschriften auf, die sie aufgrund der in Absatz 1 genannten Richtlinien bzw. der in Absatz 2 genannten Empfehlung erlassen haben.

▼M5*Artikel 18***Sanktionen**

Die Mitgliedstaaten legen Vorschriften zu Sanktionen bei Verstößen gegen diese Verordnung fest und ergreifen alle erforderlichen Maßnahmen zur Durchsetzung dieser Sanktionen. Dies kann geeignete Maßnahmen umfassen, die es den zuständigen Behörden der Mitgliedstaaten ermöglichen, die Bereitstellung auf dem Markt von Detergenzien oder für Detergenzien bestimmten Tensiden, die nicht dieser Verordnung entsprechen, zu verhindern. Die Sanktionen müssen wirksam, verhältnismäßig und abschreckend sein. Die Mitgliedstaaten teilen der Kommission unverzüglich die entsprechenden Bestimmungen und alle späteren Änderungen mit.

Zu diesen Vorschriften gehören die Maßnahmen, die es den zuständigen Behörden der Mitgliedstaaten gestatten, Auslieferungen von Detergenzien, die dieser Verordnung nicht entsprechen, aufzuhalten.

▼B*Artikel 19***Inkrafttreten**

Diese Verordnung tritt am 8. Oktober 2005 in Kraft.

Diese Verordnung ist in allen ihren Teilen verbindlich und gilt unmittelbar in jedem Mitgliedstaat.



ANHANG I

Normen für die Akkreditierung, die Gute Laborpraxis und den Tierschutz in Bezug auf Labors, die befähigt und befugt sind, die Dienstleistungen zu erbringen, die zur Überprüfung der Übereinstimmung von Detergenzien mit den Anforderungen dieser Verordnung und ihrer Anhänge erforderlich sind

1. *Auf Ebene der Labors anzuwendende Normen:*

EN ISO/IEC 17025, Allgemeine Anforderungen an die Kompetenz von Prüf- und Kalibrierlaboratorien.

Richtlinie 2004/10/EG.

Richtlinie 86/609/EWG.

2. *Auf Ebene der Akkreditierungsstellen und der für die Einhaltung der Guten Laborpraxis zuständigen Überwachungsbehörden anzuwendende Normen:*

EN 45003, Akkreditierungssysteme für Kalibrier- und Prüflaboratorien, Allgemeine Anforderungen für Betrieb und Anerkennung.

Richtlinie 2004/9/EG.



ANHANG II

METHODEN ZUR PRÜFUNG DER PRIMÄREN BIOABBAUBARKEIT VON TENSIDEN IN DETERGENZIEN

Die Messung der primären Bioabbaubarkeit erfolgt durch die Bestimmung des verbliebenen Gehalts der Ausgangstenside in biologisch abgebauten Versuchslösungen. Dieser Anhang beginnt mit einem Verzeichnis gemeinsamer Prüfmethoden für alle Tensid-Klassen; in den Abschnitten A bis D werden dann die spezifischen analytischen Prüfverfahren für die einzelnen Tensid-Klassen aufgeführt.

Das Anforderungskriterium für die primäre Bioabbaubarkeit liegt bei einer Rate von mindestens 80 %, die nach den weiter unten beschriebenen Prüfmethoden gemessen wird.

Die Referenzmethode für die Laborprüfung von Tensiden im Rahmen dieser Verordnung basiert auf dem „Confirmatory test“-Verfahren (Bestätigungstest) der OECD-Methode und wird in Anhang VIII Nummer 1 dargestellt. Änderungen an dem Bestätigungstest-Verfahren sind zulässig, sofern sie der Norm EN ISO 11733 entsprechen.

PRÜFMETHODEN

- (1) Die OECD-Methode, veröffentlicht im technischen Bericht der OECD vom 11. Juni 1976 über den „Vorschlag einer Methode zur Bestimmung der biologischen Abbaubarkeit von Tensiden in synthetischen Detergenzien“.
- (2) Die in Frankreich verwendete Methode, genehmigt durch „Arrêté“ vom 24. Dezember 1987, der im Journal Officiel de la République Française vom 30. Dezember 1987, Seite 15385, veröffentlicht wurde, und die Norm NF 73-260 vom Juni 1981, herausgegeben von der Association Française de Normalisation (Afnor).
- (3) Die in Deutschland verwendete Methode, festgelegt durch die „Verordnung über die Abbaubarkeit anionischer und nichtionischer grenzflächenaktiver Stoffe in Wasch- und Reinigungsmitteln“ vom 30. Januar 1977, die im Bundesgesetzblatt 1977, Teil I, Seite 244, veröffentlicht wurde, in der Fassung der Verordnung zur Änderung dieser Verordnung vom 4. Juni 1986, die im Bundesgesetzblatt 1986, Teil I, Seite 851, veröffentlicht wurde.
- (4) Die im Vereinigten Königreich unter der Bezeichnung „Porous Pot Test“ verwendete Methode, die im technischen Bericht Nr. 70 (1978) des Water Research Center beschrieben ist.
- (5) Das „Confirmatory test“-Verfahren der OECD-Methode, beschrieben in Anhang VIII Abschnitt 1 (einschließlich etwaiger Änderungen an den Betriebsbedingungen entsprechend EN ISO 11733). Dieses Verfahren kommt auch als Referenzmethode zur Beilegung von Rechtsstreitigkeiten zur Anwendung.

A. ANALYTISCHE METHODEN FÜR ANIONISCHE TENSIDE

Die Bestimmung anionischer Tenside erfolgt im Rahmen der Prüfungen durch MBAS (methylenblauaktive Substanz)-Analyse entsprechend den Kriterien von Anhang VIII Nummer 2.

Für diejenigen anionischen Tenside, die nicht auf die oben genannte MBAS-Methode reagieren, oder für den Fall, dass dies aus Gründen der Effizienz oder Präzision angemessener erscheint, können geeignete spezifische instrumentelle Analysen durchgeführt werden, wie etwa eine Hochleistungs-Flüssigkeitschromatografie (HPLC) oder eine Gaschromatografie (GC). Proben des reinen Tensids, das untersucht werden soll, stellt der Hersteller den zuständigen Behörden des Mitgliedstaats auf Anfrage zur Verfügung.

B. ANALYTISCHE METHODEN FÜR NICHTIONISCHE TENSIDE

Die Bestimmung nichtionischer Tenside erfolgt im Rahmen der Prüfungen durch BiAS (bismutaktive Substanz)-Analyse entsprechend dem Analyseverfahren nach Anhang VIII Nummer 3.

▼ B

Für diejenigen nichtionischen Tenside, die nicht auf die oben genannte BiAS-Methode reagieren, oder für den Fall, dass dies aus Gründen der Effizienz oder Präzision angemessener erscheint, können geeignete spezifische instrumentelle Analysen durchgeführt werden, wie etwa HPLC oder GC. Proben des reinen Tensids, das untersucht werden soll, stellt der Hersteller den zuständigen Behörden des Mitgliedstaats auf Anfrage zur Verfügung.

C. ANALYTISCHE METHODEN FÜR KATIONISCHE TENSIDE

Die Bestimmung kationischer Tenside erfolgt im Rahmen der Prüfungen durch DBAS (disulfidblauaktive Substanz)-Analyse entsprechend folgenden DBAS-Verfahren:

Die in der Bundesrepublik Deutschland angewendete Methode, (1989) DIN 38 409 — Ausgabe: 1989-07.

Für diejenigen kationischen Tenside, die nicht auf die oben genannte Prüfmethode reagieren, oder für den Fall, dass dies aus Gründen der Effizienz oder Präzision angemessener erscheint (Begründungspflicht), können geeignete spezifische instrumentelle Analysen durchgeführt werden, wie etwa HPLC oder GC. Proben des reinen Tensids, das untersucht werden soll, stellt der Hersteller den zuständigen Behörden des Mitgliedstaats auf Anfrage zur Verfügung.

D. ANALYTISCHE METHODEN FÜR AMPHOTERE TENSIDE

Die Bestimmung amphoterer Tenside erfolgt im Rahmen der Prüfungen durch Analysen gemäß den nachstehend genannten Verfahren:

1. In Abwesenheit von kationischen Tensiden:

die in der Bundesrepublik Deutschland angewendete Methode, (1989) DIN 38 409 — Teil 20.

2. Ansonsten:

die Orange-II-Methode (Boiteux, 1984).

Für diejenigen amphoterer Tenside, die nicht auf die oben genannten Prüfungen reagieren, oder für den Fall, dass dies aus Gründen der Effizienz oder Präzision angemessener erscheint (Begründungspflicht), können geeignete spezifische instrumentelle Analysen durchgeführt werden, wie etwa HPLC oder GC. Proben des reinen Tensids, das untersucht werden soll, stellt der Hersteller den zuständigen Behörden des Mitgliedstaats auf Anfrage zur Verfügung.

▼ **M1***ANHANG III***METHODEN ZUR PRÜFUNG DER VOLLSTÄNDIGEN BIOABBAUBARKEIT (MINERALISIERUNG) VON TENSIDEN IN DETERGENZIEN**

A. Die Referenzmethode für die Laborprüfung der vollständigen Bioabbaubarkeit von Tensiden im Rahmen dieser Verordnung basiert auf der Norm EN ISO 14593: 1999 (CO₂-Headspace-Test).

Tenside in Detergenzien gelten als biologisch abbaubar, wenn die auf der Grundlage eines der nachstehenden Prüfverfahren⁽¹⁾ gemessene Rate der biologischen Abbaubarkeit (Mineralisierung) innerhalb von achtundzwanzig Tagen mindestens 60 % beträgt:

1. Norm EN ISO 14593: 1999. Wasserbeschaffenheit — Bestimmung der vollständigen biologischen Abbaubarkeit organischer Substanzen im wässrigen Medium — Verfahren mittels Bestimmung des anorganischen Kohlenstoffs in geschlossenen Flaschen (CO₂-Headspace-Test): ohne Voradaptation. Der Grundsatz des „10-Tage-Fensters“ kommt nicht zur Anwendung. (Referenzmethode)
2. Methode der Richtlinie 67/548/EWG Anhang V Abschnitt C.4-C [CO₂-Entwicklungstest — Modifizierter Sturm-Test]: ohne Voradaptation. Der Grundsatz des „10-Tage-Fensters“ kommt nicht zur Anwendung.
3. Methode der Richtlinie 67/548/EWG Anhang V Abschnitt C.4-E (geschlossener Flaschentest): ohne Voradaptation. Der Grundsatz des „10-Tage-Fensters“ kommt nicht zur Anwendung.
4. Methode der Richtlinie 67/548/EWG Anhang V Abschnitt C.4-D (manometrischer Respirationstest): ohne Voradaptation. Der Grundsatz des „10-Tage-Fensters“ kommt nicht zur Anwendung.
5. Methode der Richtlinie 67/548/EWG Anhang V Abschnitt C.4-F (MITI-Test: Ministry of International Trade and Industry — Japan): ohne Voradaptation. Der Grundsatz des „10-Tage-Fensters“ kommt nicht zur Anwendung.
6. ISO 10708:1997. Wasserbeschaffenheit — Bestimmung der vollständigen aeroben biologischen Abbaubarkeit organischer Verbindungen in einem wässrigen Medium — Bestimmung des biochemischen Sauerstoffbedarfs mit dem geschlossenen Flaschentest in zwei Phasen: ohne Voradaptation. Der Grundsatz des „10-Tage-Fensters“ kommt nicht zur Anwendung.

B. Je nach den physikalischen Eigenschaften des Tensids kann eine der nachstehenden Methoden bei angemessener Begründung verwendet werden⁽²⁾. Das Anforderungskriterium dieser Methoden von mindestens 70 % ist als gleichwertig mit dem Anforderungskriterium der unter Abschnitt A (oben) aufgeführten Methoden von mindestens 60 % zu betrachten. Die Entscheidung, welche der nachstehenden Methoden geeignet ist, erfolgt von Fall zu Fall gemäß Artikel 5 dieser Verordnung.

⁽¹⁾ Diese Prüfverfahren haben sich als für Tenside am besten geeignet erwiesen.

⁽²⁾ Die DOC-Methoden könnten Ergebnisse über die Elimination, aber nicht über die vollständige Bioabbaubarkeit erbringen. Der manometrische Respirationstest, der MITI-Test und die zweiphasige BSB-Methode wären in einigen Fällen nicht geeignet, da die anfänglich hohe Testkonzentration hemmend wirken könnte.

▼ M1

1. Methode der Richtlinie 67/548/EWG Anhang V Abschnitt C.4-A (DOC Die-Away-Test — Abnahme von gelöstem organischem Kohlenstoff): ohne Voradaptation. Der Grundsatz des „10-Tage-Fensters“ kommt nicht zur Anwendung. Das Anforderungskriterium für die biologische Abbaubarkeit auf der Grundlage der Messungen dieses Tests liegt bei mindestens 70 % innerhalb von achtundzwanzig Tagen.
 2. Methode der Richtlinie 67/548/EWG Anhang V Abschnitt C.4-B (Modifizierter OECD-Screening-Test — Abnahme von gelöstem organischem Kohlenstoff): ohne Voradaptation. Der Grundsatz des „10-Tage-Fensters“ kommt nicht zur Anwendung. Das Anforderungskriterium für die biologische Abbaubarkeit auf der Grundlage der Messungen dieses Tests liegt bei mindestens 70 % innerhalb von achtundzwanzig Tagen.
- NB:* Alle vorstehend aufgeführten Methoden aus der Richtlinie 67/548/EWG des Rates sind ebenfalls zu finden in der Veröffentlichung „Einstufung, Verpackung und Kennzeichnung gefährlicher Stoffe in der Europäischen Union“, Teil 2: „Prüfmethoden“, Europäische Kommission, 1997, ISBN 92-828-0076-8.



ANHANG IV

Ergänzende Risikobewertung für Tenside in Detergenzien

Für diejenigen Tenside, für die eine Risikobewertung in Bezug auf die Umwelt im Rahmen der Richtlinie 93/67/EWG oder im Rahmen der Verordnung (EWG) Nr. 793/93 zusammen mit der Verordnung (EG) Nr. 1488/94 sowie der technischen Leitlinien verfügbar ist, wird diese Risikobewertung gemeinsam mit der ergänzenden Risikobewertung betrachtet, die im Rahmen der vorliegenden Verordnung durchgeführt wird.

Ist die Entstehung abbauresistenter Metaboliten wahrscheinlich, so wird die unter dieser Verordnung durchgeführte ergänzende Risikobewertung in Zusammenhang mit Bewertungen auf der Grundlage der Richtlinie 93/67/EWG oder der Verordnung (EWG) Nr. 793/93 betrachtet. Dies ist von Fall zu Fall und insbesondere auf der Grundlage der Ergebnisse der Prüfungen zu beurteilen, auf die in Teil 3 verwiesen wird.

Die Studie deckt das Kompartiment aquatische Umwelt ab. Zusätzliche Informationen in Bezug auf spezifische Belange der Risikobewertung können von Fall zu Fall von dem in Artikel 12 Absatz 1 genannten Ausschuss angefordert werden. Diese zusätzlichen Informationen können andere Umweltkompartimente wie Klärschlamm und Boden einbeziehen. Hinsichtlich der Informationen, die für die technischen Unterlagen nach den Artikeln 5 und 9 verlangt werden, wird ein Stufenansatz festgelegt. Die Unterlagen enthalten mindestens die genannten Informationen nach Maßgabe der nachstehenden Nummern 1, 2 und 3.

Um den Prüfaufwand so gering wie möglich zu halten und insbesondere unnötige Tierversuche zu vermeiden, sollten die zusätzlichen Studien gemäß der Nummer 4.2.2 jedoch nur verlangt werden, soweit die betreffenden Informationen notwendig und angemessen sind. Bei Streitigkeiten über das Ausmaß der erforderlichen zusätzlichen Informationen kann nach dem in Artikel 12 Absatz 2 genannten Verfahren ein Beschluss gefasst werden.

Gemäß Artikel 13 können die in diesem Anhang genannten Leitlinien in Bezug auf Entscheidungen über Ausnahmen auf der Grundlage der gesammelten Erfahrungen auf geeignete Weise angepasst werden.

1. *Identität des Tensids (gemäß Anhang VII Abschnitt A der Richtlinie 67/548/EWG)*
 - 1.1. Name
 - 1.1.1. Name in der IUPAC-Nomenklatur
 - 1.1.2. andere Namen
 - 1.1.3. CAS-Nummer und CAS-Name (wenn verfügbar)
 - 1.1.4. EINECS ⁽¹⁾- oder ELINCS ⁽²⁾-Nummer (wenn verfügbar)
 - 1.2. Summen- und Strukturformel
 - 1.3. Zusammensetzung des Tensids
2. *Angaben zum Tensid*
 - 2.1. Menge des in Detergenzien verwendeten Tensids
 - 2.2. Die Informationen in diesem Abschnitt über die Art der Verwendung müssen für eine ungefähre, aber realistische Schätzung der Funktion und der Exposition der Umwelt gegenüber dem Tensid in Zusammenhang mit seiner Verwendung in Detergenzien ausreichen. Hierzu gehören:
 - Bedeutung der Anwendung (gesellschaftliche Bedeutung);

⁽¹⁾ EINECS = European Inventory of Existing Commercial Substances (Europäisches Verzeichnis der auf dem Markt vorhandenen Stoffe).

⁽²⁾ ELINCS = European List of Notified Chemical Substances (Europäisches Verzeichnis der angemeldeten chemischen Stoffe).

▼B

- Verwendungsbedingungen (Freisetzungsszenario);
- für die Verwendung benötigte Menge;
- Verfügbarkeit und Eignung von Alternativen (Leistungs- und Wirtschaftlichkeitsbetrachtungen);
- Bewertung einschlägiger Umweltinformationen.

3. *Informationen über potenziell abbauresistente Metaboliten*

Es sind Toxizitätsinformationen über Prüflüssigkeiten bereitzustellen. Stehen keine Daten über die Identität der Rückstände zur Verfügung, können die in Nummer 4.2.1 genannten Informationen angefordert werden, je nach potenziellem Risiko, Bedeutung und Menge des in Detergenzien verwendeten Tensids. In strittigen Fragen in Zusammenhang mit diesen Informationen kann nach dem in Artikel 12 Absatz 2 genannten Verfahren ein Beschluss gefasst werden.

4. *Zusätzliche Studien*

4.1. Prüfung der biologischen Abbaubarkeit

4.1.1. Voradaptiertes Inokulum

Alle in Anhang III beschriebenen Verfahren können zum Nachweis der Relevanz der Voradaptation für das jeweilige Tensid mit voradaptiertem Inokulum durchgeführt werden.

4.1.2. Tests zur potenziellen biologischen Abbaubarkeit

Mindestens eines der nachstehend genannten Verfahren ist einzubeziehen:

- Verfahren nach der Richtlinie 67/548/EWG Anhang V Abschnitt C.12 (modifizierter SCAS-Test);
- Verfahren nach der Richtlinie 67/548/EWG Anhang V Abschnitt C.9 (Zahn-Wellens).

Das Nichtbestehen der Prüfung der potenziellen biologischen Abbaubarkeit würde auf eine potenzielle Persistenz hinweisen, was im Allgemeinen als ausreichend betrachtet werden kann, um das Inverkehrbringen eines derartigen Tensids zu untersagen, außer in Fällen, in denen sich aufgrund der in Artikel 6 festgelegten Kriterien ergibt, dass die Verweigerung einer Ausnahmegenehmigung nicht gerechtfertigt ist.

4.1.3. Belebtschlamm-Simulationstest zur Prüfung der biologischen Abbaubarkeit

Nachstehende Prüfungen werden dabei einbezogen:

- Verfahren nach der Richtlinie 67/548/EWG Anhang V Abschnitt C.10; (einschließlich etwaiger Veränderungen der Betriebsbedingungen gemäß EN ISO 11733).

Das Nichtbestehen des Belebtschlamm-Simulationstests zur Prüfung der biologischen Abbaubarkeit würde auf eine potenzielle Metabolitenfreisetzung durch die Abwasserbehandlung hinweisen, was im Allgemeinen als Nachweis für die Notwendigkeit einer vollständigeren Risikobewertung betrachtet werden kann.

4.2. Toxizitätstest an Prüflüssigkeiten aus Prüfungen zum biologischen Abbau

Es sind Toxizitätsinformationen über Prüflüssigkeiten bereitzustellen.

4.2.1. Chemische und physikalische Informationen folgender Art:

- Identität des Metaboliten (und analytische Mittel, durch die sie festgestellt wurde);
- wichtigste physikochemische Eigenschaften (Wasserlöslichkeit, Okta-nol-Wasser-Verteilungskoeffizient (log Ko/w) usw.).

▼B

4.2.2. Wirkungen auf Organismen. Bei den Prüfungen sind die Grundsätze der Guten Laborpraxis einzuhalten.

Fische: empfohlen wird das Prüfverfahren von Anhang V Abschnitt C.1 der Richtlinie 67/548/EWG;

Daphnien: empfohlen wird das Prüfverfahren von Anhang V Abschnitt C.2 der Richtlinie 67/548/EWG;

Algen: empfohlen wird das Prüfverfahren von Anhang V Abschnitt C.3 der Richtlinie 67/548/EWG;

Bakterien: empfohlen wird das Prüfverfahren von Anhang V Abschnitt C.11 der Richtlinie 67/548/EWG.

4.2.3. Abbau

Biotisch: empfohlen wird das Prüfverfahren von Anhang V Abschnitt C.5 der Richtlinie 67/548/EWG;

Abiotisch: empfohlen wird das Prüfverfahren von Anhang V Abschnitt C.7 der Richtlinie 67/548/EWG. Die bereitzustellenden Informationen berücksichtigen ebenfalls das Potenzial der Metaboliten zur Biokonzentration und zur Verlagerung in die Sedimentphase.

Wenn zudem für manche Metaboliten eine endokrine disruptive Wirkung angenommen wird, empfiehlt es sich, festzustellen, ob sie sich gegebenenfalls nachteilig auswirken, sobald validierte Protokolle zur Bewertung dieser Art von nachteiliger Auswirkung zur Verfügung stehen.

NB: Alle vorstehend aufgeführten Prüfverfahren sind ebenfalls zu finden in der Veröffentlichung „Einstufung, Verpackung und Kennzeichnung gefährlicher Stoffe in der Europäischen Union“, Teil 2: „Prüfmethoden“. Europäische Kommission, 1997. ISBN 92-828-0076-8.

▼ **M4**

ANHANG V

**VERZEICHNIS DER TENSIDE, FÜR DIE EINE
AUSNAHMEGENEHMIGUNG ERTEILT WURDE**

Im Wege einer nach den Artikeln 4—6 und dem Verfahren nach Artikel 12 Absatz 2 gewährten Ausnahmegenehmigung können folgende in Detergenzien verwendete Tenside, die den in Anhang II, nicht jedoch den in Anhang III genannten Prüfungen genügen, in Verkehr gebracht und vorbehaltlich der unten genannten Beschränkungen verwendet werden.

IUPAC-Bezeichnung	EG-Nummer	CAS-Nummer	Beschränkungen
Alkohole, Guerbet, C16-20, ethoxyliert, n-Butylether (7-8EO)	keine (Polymer)	147993-59-7	Kann für folgende industrielle Anwendungen bis 27. Juni 2019 verwendet werden: — Flaschenreinigung — CIP-Reinigung — Metallreinigung

Die EG-Nummer ist die EINECS-, ELINCS- oder NLP-Nummer und stellt die offizielle Nummer des Stoffes innerhalb der Europäischen Union dar.

EINECS = European Inventory of Existing Commercial Substances (Europäisches Verzeichnis der auf dem Markt vorhandenen chemischen Stoffe). Dieses Verzeichnis enthält die endgültige Liste aller am 18. September 1981 bekannten auf dem Gemeinschaftsmarkt befindlichen Stoffe. Die EINECS-Nummer kann im Europäischen Verzeichnis der auf dem Markt vorhandenen chemischen Stoffe ⁽¹⁾ eingesehen werden.

ELINCS = European List of Notified Chemical Substances (Europäische Liste der angemeldeten chemischen Stoffe). Die ELINCS-Nummer kann in der jeweils gültigen Fassung der Europäischen Liste der angemeldeten chemischen Stoffe ⁽²⁾ eingesehen werden.

NLP = No-Longer Polymer (Nicht-mehr-Polymer). Der Begriff „Polymer“ ist in Artikel 3 Absatz 5 der Verordnung (EG) 1907/2006 des Europäischen Parlaments und des Rates ⁽³⁾ definiert. Die NLP-Nummer kann in der jeweils gültigen Fassung der NLP-Liste ⁽⁴⁾ eingesehen werden.

⁽¹⁾ ABl. C 146 A vom 15.6.1990, S. 1.

⁽²⁾ Amt für amtliche Veröffentlichungen der Europäischen Gemeinschaften, 2006, ISSN 1018-5593 EUR 22543 EN.

⁽³⁾ ABl. L 396 vom 30.12.2006, S. 1. Berichtigte Fassung im ABl. L 136 vom 29.5.2007, S. 3.

⁽⁴⁾ Amt für amtliche Veröffentlichungen der Europäischen Gemeinschaften, 2007, ISSN 1018-5593 EUR 20853 EN/3.

▼ M4*ANHANG VI***VERZEICHNIS DER IN DETERGENZIEN VERWENDETEN TENSIDE,
DIE VERBOTEN SIND ODER BESCHRÄNKUNGEN UNTERLIEGEN**

Bei den nachstehenden in Detergenzien verwendeten Tensiden wurde festgestellt, dass sie dieser Verordnung nicht entsprechen:

IUPAC-Bezeichnung	EG-Nummer	CAS-Nummer	Beschränkungen

Die EG-Nummer ist die EINECS-, ELINCS- oder NLP-Nummer und stellt die offizielle Nummer des Stoffes innerhalb der Europäischen Union dar.

▼ **M5***ANHANG VIa***BEGRENZUNGEN DES GEHALTS AN PHOSPHATEN UND AN ANDEREN PHOSPHORVERBINDUNGEN**

Detergens	Begrenzungen	Datum, ab dem die Begrenzung gilt
1. Für den Verbraucher bestimmte Waschmittel	<p>Dürfen nicht in Verkehr gebracht werden bei einem Gesamtphosphorgehalt von 0,5 Gramm oder mehr in der empfohlenen Menge für den Hauptwaschgang für eine normale Waschmaschinenfüllung gemäß Anhang VII Abschnitt B bei hartem Wasserhärtegrad</p> <p>— für „normal verschmutzte“ Textilien bei Vollwaschmitteln;</p> <p>— für „leicht verschmutzte“ Textilien bei Feinwaschmitteln.</p>	30. Juni 2013
2. Für den Verbraucher bestimmte Maschinengeschirrspülmittel	Dürfen nicht in Verkehr gebracht werden bei einem Gesamtphosphorgehalt von 0,3 Gramm oder mehr in der Standarddosierung gemäß Anhang VII Teil B.	1. Januar 2017

▼ M1*ANHANG VII***KENNZEICHNUNG UND DATENBLATT ÜBER INHALTSSTOFFE****A. Kennzeichnung der Inhaltsstoffe**

Die nachstehenden Bestimmungen gelten für die Kennzeichnung der Verpackungen von Detergenzien, die an die Allgemeinheit verkauft werden.

Die nachstehenden Gewichtsanteile in Prozent:

- unter 5 %,
- 5 % und darüber, jedoch weniger als 15 %,
- 15 % und darüber, jedoch weniger als 30 %,
- 30 % und darüber,

werden zur Angabe des Gehalts an den unten aufgeführten Bestandteilen verwendet, falls sie in Konzentrationen über 0,2 Gewichtsprozent zugefügt sind:

- Phosphate,
- Phosphonate,
- anionische Tenside,
- kationische Tenside,
- amphotere Tenside,
- nichtionische Tenside,
- Bleichmittel auf Sauerstoffbasis,
- Bleichmittel auf Chlorbasis,
- EDTA und dessen Salze,
- NTA (Nitrilotriessigsäure) und deren Salze,
- Phenole und Halogenphenole,
- Paradichlorbenzol,
- aromatische Kohlenwasserstoffe,
- aliphatische Kohlenwasserstoffe,
- halogenierte Kohlenwasserstoffe,
- Seife,
- Zeolithe,
- Polycarboxylate.

Die folgenden Kategorien gegebenenfalls beigefügter Bestandteile sind unabhängig von ihrer Konzentration anzugeben:

- Enzyme,
- Desinfektionsmittel,
- optische Aufheller,
- Duftstoffe.

Gegebenenfalls beigefügte Konservierungsmittel sind unabhängig von ihrer Konzentration anzugeben; dabei ist wenn möglich die gemeinsame Nomenklatur gemäß Artikel 8 der Richtlinie 76/768/EWG des Rates vom 27. Juli 1976 zur Angleichung der Rechtsvorschriften der Mitgliedstaaten über kosmetische Mittel⁽¹⁾ zu verwenden.

⁽¹⁾ ABl. L 262 vom 27.9.1976, S. 169. Richtlinie zuletzt geändert durch die Richtlinie 2005/80/EG der Kommission (ABl. L 303 vom 22.11.2005, S. 32).

▼ M1

Werden allergene Duftstoffe, die in dem Stoffverzeichnis in Anhang III Teil 1 der Richtlinie 76/768/EWG in der Fassung der Richtlinie 2003/15/EG des Europäischen Parlaments und des Rates ⁽¹⁾ zur Einbeziehung der allergenen Parfümzusatzstoffe aus dem erstmalig vom Wissenschaftlichen Ausschuss für kosmetische Mittel und Non-Food-Erzeugnisse (SCCNFP) in seiner Stellungnahme SCCNFP/0017/98 erstellten Verzeichnis aufgeführt sind, in einer Konzentration von mehr als 0,01 Gewichtsprozent beigefügt, so sind sie unter Verwendung der in der genannten Richtlinie verwendeten Nomenklatur anzugeben; gleiches gilt für alle anderen allergenen Duftstoffe, die später im Rahmen der Anpassung an den technischen Fortschritt in Anhang III Teil 1 der Richtlinie 76/768/EWG aufgenommen werden.

▼ M5

▼ M1

Die Website, von der das in Anhang VII Abschnitt D genannte Verzeichnis von Inhaltsstoffen abgerufen werden kann, ist auf der Verpackung anzugeben.

Bei Detergenzien, die ausschließlich im industriellen und institutionellen Bereich verwendet und nicht der Allgemeinheit zur Verfügung gestellt werden, brauchen die oben genannten Anforderungen nicht erfüllt zu sein, falls gleichwertige Informationen mittels technischer Datenblätter, Sicherheitsdatenblätter oder auf eine ähnliche geeignete Weise gegeben werden.

▼ M5**B. Kennzeichnung in Bezug auf die Dosierung**

Gemäß Artikel 11 Absatz 4 gelten die nachstehenden Bestimmungen für die Kennzeichnung der Verpackungen von Detergenzien, die an die Allgemeinheit verkauft werden.

Für den Verbraucher bestimmte Waschmittel

Die Verpackung von Detergenzien, die an die Allgemeinheit verkauft werden und zur Verwendung als Waschmittel bestimmt sind, trägt folgende Informationen:

- die empfohlenen Mengen und/oder Dosierungsanleitung in Millilitern oder Gramm für eine normale Waschmaschinenfüllung bei den Wasserhärtegraden weich, mittel und hart und unter Berücksichtigung von ein oder zwei Waschgängen,
- bei Vollwaschmitteln die Zahl der normalen Waschmaschinenfüllungen bei „normal“ verschmutzten Textilien und bei Feinwaschmitteln die Zahl der normalen Waschmaschinenfüllungen bei „leicht“ verschmutzten Textilien, die mit dem Packungsinhalt bei mittlerem Wasserhärtegrad (2,5 mmol CaCO₃/l) gewaschen werden können,
- das Fassungsvermögen eines gegebenenfalls mitgelieferten Messbechers wird in Millilitern oder Gramm angegeben; der Messbecher ist mit Markierungen versehen, die der Dosierung des Waschmittels für eine normale Waschmaschinenfüllung bei den Wasserhärtegraden weich, mittel und hart entsprechen.

Gemäß der Begriffsbestimmung der Entscheidung 1999/476/EG der Kommission vom 10. Juni 1999 zur Festlegung von Umweltkriterien für die Vergabe des EG-Umweltzeichens für Waschmittel ⁽²⁾ ist unter normaler Waschmaschinenfüllung bei Vollwaschmitteln 4,5 kg Gewebe im Trockenzustand und bei Feinwaschmitteln 2,5 kg Gewebe im Trockenzustand zu verstehen. Ein Waschmittel ist als Vollwaschmittel anzusehen, sofern die Angaben des Herstellers nicht in erster Linie Aspekte der Gewebepflege betonen (z. B. Niedrigtemperaturwäsche, empfindliche Fasern und Farben).

⁽¹⁾ ABl. L 66 vom 11.3.2003, S. 26.

⁽²⁾ ABl. L 187 vom 20.7.1999, S. 52. Zuletzt geändert durch den Beschluss 2011/264/EU (AbI. L 111 vom 30.4.2011, S. 34).

▼ M5*Für den Verbraucher bestimmte Maschinengeschirrspülmittel*

Die Verpackung von Detergenzien, die an die Allgemeinheit verkauft werden und zur Verwendung als Maschinengeschirrspülmittel bestimmt sind, trägt folgende Informationen:

- die Standarddosierung in Gramm oder Millilitern oder Anzahl der Tabs für den Hauptwaschgang bei normal verschmutztem Geschirr in einer voll beladenen Geschirrspülmaschine für 12 Gedecke, erforderlichenfalls unter Angabe der Dosierung bei den Wasserhärtegraden weich, mittel und hart.

▼ M1**C. Datenblatt über Inhaltsstoffe**

Folgende Bestimmungen gelten für die Angabe von Inhaltsstoffen auf dem in Artikel 9 Absatz 3 genannten Datenblatt.

Auf dem Datenblatt sind der Name des Detergens und des Herstellers aufgeführt.

Alle Inhaltsstoffe werden verzeichnet; sie werden entsprechend ihrem Gewichtsanteil in absteigender Reihenfolge genannt; dabei wird das Verzeichnis in die nachstehenden Gewichtsanteile in Prozent eingeteilt:

- 10 % und darüber,
- 1 % und darüber, jedoch weniger als 10 %,
- 0,1 % und darüber, jedoch weniger als 1 %,
- unter 0,1 %.

Verunreinigungen zählen nicht als Inhaltsstoffe.

Unter einem „Inhaltsstoff“ ist jeder chemische Stoff künstlichen oder natürlichen Ursprungs zu verstehen, der dem Detergens absichtlich zugesetzt wurde. Für die Zwecke dieses Anhangs gilt ein Parfüm, ätherisches Öl oder Farbstoff als ein einzelner Inhaltsstoff und keiner der darin enthaltenen Stoffe ist aufzuführen; eine Ausnahme bilden diejenigen allergenen Duftstoffe, die in dem Stoffverzeichnis in Anhang III Teil 1 der Richtlinie 76/768/EWG genannt sind, falls die Gesamtkonzentration des allergenen Duftstoffes im Detergens den in Abschnitt A festgelegten Grenzwert überschreitet.

Für jeden Inhaltsstoff sind die chemische oder IUPAC⁽¹⁾-Bezeichnung sowie, falls verfügbar, die INCI⁽²⁾-Bezeichnung, die CAS-Nummer und die Bezeichnung im Europäischen Arzneibuch anzugeben.

D. Veröffentlichung des Verzeichnisses von Inhaltsstoffen

Die Hersteller stellen auf einer Website das oben erwähnte Datenblatt über Inhaltsstoffe mit Ausnahme folgender Angaben zur Verfügung:

- Angaben über Gewichtsanteile in Prozent sind nicht erforderlich.
- Die CAS-Nummern sind nicht erforderlich.
- Die Bezeichnung der Inhaltsstoffe hat nach der INCI-Nomenklatur oder, falls nicht verfügbar, nach dem Europäischen Arzneibuch zu erfolgen. Falls keine dieser Bezeichnungen verfügbar ist, ist stattdessen die chemische oder IUPAC-Bezeichnung anzugeben. Für ein Parfüm ist der Begriff „Parfüm“ und für einen Farbstoff der Begriff „Colorant“ zu verwenden. Ein Parfüm, ätherisches Öl oder Farbstoff gilt als ein einzelner Inhaltsstoff und keiner der darin enthaltenen Stoffe ist aufzuführen; eine Ausnahme bilden diejenigen allergenen Duftstoffe, die in dem Stoffverzeichnis in Anhang III Teil 1 der Richtlinie 76/768/EWG genannt sind, falls die Gesamtkonzentration des allergenen Duftstoffes im Detergens den in Abschnitt A festgelegten Grenzwert überschreitet.

⁽¹⁾ IUPAC: International Union of Pure and Applied Chemistry — Internationale Union für reine und angewandte Chemie.

⁽²⁾ Nomenklatur für kosmetische Inhaltsstofftypen.

▼ M1

Der Zugang zur Website unterliegt keinerlei Beschränkung oder Bedingung; ihr Inhalt ist auf dem neuesten Stand zu halten. Die Website enthält einen Link zur Pharmacos-Website der Europäischen Kommission oder zu einer anderen geeigneten Website, auf der eine Tabelle der Entsprechungen zwischen den INCI-Bezeichnungen, den Bezeichnungen des Europäischen Arzneibuchs und den CAS-Nummern bereitgestellt wird.

Diese Verpflichtung gilt nicht für Detergenzien für den industriellen oder institutionellen Bereich oder für Tenside, die für Detergenzien zur Verwendung für den industriellen oder institutionellen Bereich bestimmt sind, für die ein technisches Datenblatt oder ein Sicherheitsdatenblatt vorliegt.



ANHANG VIII

Prüf- und Analysemethoden

Die Mitgliedstaaten wenden folgende Prüf- und Analysemethoden zur Kontrolle der im Verkehr befindlichen Detergenzien an:

1. Referenzmethode (Bestätigungstest)

1.1. Definition

Gegenstand dieser Methode ist ein Labormodell einer Belebtschlamm-anlage + Nachklärbecken als Simulation der kommunalen Abwasser-behandlung. Die beschriebenen Bedingungen stammen aus Richtlinien, die dieser Verordnung vorausgingen. Auf diese Prüfmethode können ver-besserte Bedingungen nach dem neuesten Stand der Technik gemäß EN ISO 11733 angewendet werden.

1.2. Erforderliche Ausrüstung

Die Messung erfolgt unter Verwendung einer Belebtschlamm-anlage, die in Abbildung 1 schematisch und in Abbildung 2 ausführlicher dargestellt ist. Die Ausrüstung besteht aus einem Vorratsgefäß A für die syntheti-schen Abwässer, einer Dosierpumpe B, einem Belüftungsgefäß C, einem Absetzgefäß D, einer Druckluftpumpe E für den Belebtschlammrücklauf und einem Sammelgefäß F für das ablaufende behandelte Abwasser.

Die Gefäße A und F müssen aus Glas oder geeignetem Kunststoff be- stehen und mindestens vierundzwanzig Liter fassen. Die Pumpe B muss einen gleichmäßigen Zufluss des synthetischen Abwassers zum Belüf-tungsgefäß gewährleisten; im normalen Betrieb enthält dieses Gefäß drei Liter Mischflüssigkeit. Im Gefäß C ist in der Spitze des konisch geformten Gefäßbodens eine Glasfilterfritte G zur Belüftung aufgehängt. Die Menge der durch die Fritte eingeblasenen Luft muss mit einem Mengemessgerät H gemessen werden.

1.3. Synthetisches Abwasser

Zur Durchführung des Tests ist ein synthetisches Abwasser zu verwen- den. Hierzu werden pro Liter Trinkwasser gelöst:

- 160 mg Pepton,
- 110 mg Fleischextrakt,
- 30 mg Harnstoff, $\text{CO}(\text{NH}_2)_2$,
- 7 mg Natriumchlorid, NaCl ,
- 4 mg Calciumchlorid, $\text{CaCl}_2 \cdot 2\text{H}_2\text{O}$,
- 2 mg Magnesiumsulfat, $\text{MgSO}_4 \cdot 7\text{H}_2\text{O}$,
- 28 mg Dikaliumhydrogenphosphat, K_2HPO_4 ,
- und 10 ± 1 mg des Tensids.

Das synthetische Abwasser wird täglich frisch hergestellt.

1.4. Herstellung der Proben

Unvermischte grenzflächenaktive Substanzen werden ohne Vorbehand- lung getestet. Zur Herstellung des synthetischen Abwassers (Nummer 1.3) muss der aktive Gehalt der Tensidproben bestimmt werden.

1.5. Betrieb der Prüfeinrichtung

Zu Beginn des Tests werden das Belüftungsgefäß C sowie das Absetz- gefäß D mit synthetischem Abwasser gefüllt. Das Absetzgefäß D wird in der Höhe so fixiert, dass das Belüftungsgefäß C drei Liter aufnimmt.

Die Impfung erfolgt mit 3 ml eines Kläranlagenablaufs guter Qualität, der frisch dem Ablauf einer biologischen Kläranlage für vorwiegend häusliches Abwasser entnommen wird. Die Ablaufprobe muss von der Entnahme bis zur Verwendung unter aeroben Bedingungen gehalten werden.

▼B

Dann sind die Luftzufuhr G, die Druckluftpumpe E und die Dosierpumpe B einzuschalten. Der Zulauf des synthetischen Abwassers in das Belüftungsgefäß C muss einen Liter je Stunde betragen, was einer durchschnittlichen Aufenthaltszeit von drei Stunden entspricht.

Die Luftzufuhr ist so einzustellen, dass der Inhalt des Belüftungsgefäßes C ständig in Suspension verbleibt und ein Mindestgehalt an gelöstem Sauerstoff von 2 mg/l aufrechterhalten wird. Schaumbildung ist durch geeignete Maßnahmen zu verhindern. Jedoch dürfen keine Entschäumer verwendet werden, die eine hemmende Wirkung auf den Belebtschlamm ausüben oder Tenside enthalten. Die Pumpe E muss so eingestellt sein, dass stets ein gleichmäßiger Rücklauf von Belebtschlamm aus dem Absetzgefäß D zum Belüftungsgefäß C erfolgt. Der im oberen Teil des Belüftungsgefäßes C, am Boden des Absetzgefäßes D oder in der Rücklaufleitung sich ansammelnde Schlamm muss mindestens einmal täglich durch Bürsten oder durch andere geeignete Maßnahmen in den Umlauf zurückgebracht werden. Wenn der Schlamm sich nicht absetzt, kann sein Absetzverhalten durch gegebenenfalls wiederholte Zugabe von je 2 ml einer 5%igen Eisen(III)chloridlösung verbessert werden.

Das aus dem Absetzgefäß D abfließende Wasser wird in dem Sammelgefäß F während vierundzwanzig Stunden aufgefangen; nach Ablauf dieser Zeit wird nach gründlichem Durchmischen eine Probe entnommen. Anschließend ist das Sammelgefäß F sorgfältig zu reinigen.

1.6. *Überwachung der Messanordnung*

Der Tensidgehalt des synthetischen Abwassers (in mg/l) wird unmittelbar vor dem Gebrauch bestimmt.

Der Tensidgehalt (in mg/l) des im Sammelgefäß F während vierundzwanzig Stunden aufgefangenen Ablaufs wird analytisch nach derselben Methode unmittelbar nach der Probenahme bestimmt; andernfalls muss die Probe konserviert werden (vorzugsweise durch Einfrieren). Die Konzentration ist auf 0,1 mg/l Tensid genau zu bestimmen.

Zur Überwachung des einwandfreien Betriebs der Messanordnung wird mindestens zweimal wöchentlich der chemische Sauerstoffbedarf (CSB) oder der gelöste organische Kohlenstoff (DOC) des glasfasergefilterten Abwassers im Sammelgefäß F und des gefilterten synthetischen Abwassers im Vorratsgefäß A gemessen.

Nach Erreichen eines pro Tag nahezu gleich bleibenden biologischen Abbaus des Tensids, d. h. nach Ende der Einarbeitungszeit gemäß Abbildung 3, sollte die Verringerung des CSB oder DOC weitgehend stetig verlaufen.

Der Trockensubstanzgehalt des Belebtschlammes in g/l im Belüftungsgefäß ist zweimal wöchentlich zu ermitteln. Ist er größer als 2,5 g/l, so ist der Überschuss an Belebtschlamm zu entfernen.

Der Abbautest wird bei Raumtemperatur durchgeführt; diese sollte im Bereich zwischen 19 und 24 °C annähernd gleich bleiben.

1.7. *Berechnung der biologischen Abbaubarkeit*

Der biologische Abbau des Tensids in Prozenten ist täglich aus dem Tensidgehalt in mg/l des synthetischen Abwassers und des im entsprechenden Sammelgefäß F gesammelten Ablaufs zu errechnen.

Die so erhaltenen Abbaubarkeitswerte werden entsprechend Abbildung 3 grafisch dargestellt. Die Abbaubarkeit des Tensids ist als arithmetisches Mittel aus den Abbauwerten zu berechnen, die nach dem Ende der Einlauf- und Akklimatisierungszeit an einundzwanzig aufeinander folgenden Tagen bei gleich bleibendem Abbau in störungsfreiem Betrieb ermittelt wurden. In keinem Fall soll die Einlaufzeit länger als sechs Wochen dauern.

▼ B

Die täglichen biologischen Abbauwerte werden bis auf 0,1 % genau berechnet; das Endergebnis ist jedoch auf ganze Zahlen auf- bzw. abzurunden.

In manchen Fällen kann die Häufigkeit der Probenahmen beschränkt werden, jedoch sind zur Ermittlung des Mittelwerts mindestens vierzehn Ergebnisse zu verwenden, die innerhalb von einundzwanzig Tagen nach der Einlaufzeit erhalten wurden.

2. **Bestimmung anionischer Tenside in Prüfungen zur biologischen Abbaubarkeit**

2.1. *Grundsatz*

Das Verfahren beruht auf der Tatsache, dass der kationische Farbstoff Methyleneblau mit anionischen Tensiden (MBAS) blaue Salze bildet, die mit Chloroform extrahiert werden können. Zur Vermeidung von Störungen erfolgt die Extraktion zuerst aus alkalischer Lösung; sodann wird der Extrakt mit saurer Methyleneblaulösung geschüttelt. Die Extinktion der abgetrennten organischen Phase wird fotometrisch im Absorptionsmaximum bei einer Wellenlänge von 650 nm gemessen.

2.2. *Chemikalien und Geräte*

2.2.1. Pufferlösung pH 10

24 g Natriumhydrogencarbonat (NaHCO_3) p.a. und 27 g wasserfreies Natriumcarbonat (Na_2CO_3) p.a. in entionisiertem Wasser lösen und auf 1 000 ml verdünnen.

2.2.2. Neutrale Methyleneblaulösung

0,35 g Methyleneblau p.a. in entionisiertem Wasser lösen und auf 1 000 ml verdünnen. Diese Lösung mindestens vierundzwanzig Stunden vor Gebrauch zubereiten. Die Extinktion der Chloroformphase der Blindprobe darf gegenüber reinem Chloroform bei 650 nm 0,015 je cm Schichtdicke nicht übersteigen.

2.2.3. Saure Methyleneblaulösung

0,35 g Methyleneblau p.a. in 500 ml entionisiertem Wasser auflösen und mit 6,5 ml H_2SO_4 (D = 1,84 g/ml) mischen. Mit entionisiertem Wasser auf 1 000 ml verdünnen. Diese Lösung mindestens vierundzwanzig Stunden vor Gebrauch zubereiten. Die Extinktion der Chloroformphase der Blindprobe darf gegenüber reinem Chloroform bei 650 nm 0,015 je cm Schichtdicke nicht übersteigen.

2.2.4. Chloroform (Trichlormethan) p.a. (frisch destilliert)

2.2.5. Dodecylbenzolsulfonsäuremethylester

2.2.6. Ethanolische Kaliumhydroxidlösung (KOH 0,1 M)

2.2.7. Ethanol, rein, $\text{C}_2\text{H}_5\text{OH}$

2.2.8. Schwefelsäure, H_2SO_4 , 0,5 M

2.2.9. Phenolphthaleinlösung

1 g Phenolphthalein in 50 ml Ethanol und 50 ml entionisiertem Wasser unter ständigem Umrühren lösen. Jedweden Niederschlag abfiltrieren.

2.2.10. Methanolische Salzsäure (250 ml Salzsäure p.a. und 750 ml Methanol)

2.2.11. Scheidetrichter, 250 ml

▼ B

- 2.2.12. Messkolben, 50 ml
- 2.2.13. Messkolben, 500 ml
- 2.2.14. Messkolben, 1 000 ml
- 2.2.15. Rundkolben mit Schliff und Rückflusskühler, 250 ml; Siedeperlen
- 2.2.16. pH-Meter
- 2.2.17. Fotometer für Messungen bei 650 nm mit 1- bis 5-cm-Küvetten
- 2.2.18. Grobporiges Filterpapier

2.3. Verfahren

Die Analyseproben dürfen nicht durch eine Schaumschicht entnommen werden.

Nach eingehender Reinigung mit Wasser sind die Analysegeräte vor Verwendung gründlich mit methanolischer Salzsäure (2.2.10) und anschließend mit entionisiertem Wasser zu spülen.

Proben des zu prüfenden Zu- und Abflusses der Belebtschlammanlage bei der Probeentnahme sofort filtrieren. Die ersten 100 ml des Filtrats werden verworfen.

Eine abgemessene Probemenge, gegebenenfalls nach Neutralisierung, in einen 250-ml-Scheidetrichter (2.2.11) geben. Die Probemenge sollte 20 bis 150 µg MBAS enthalten. Bei niedrigerem MBAS-Gehalt können bis zu 100 ml Probe benutzt werden. Werden weniger als 100 ml verwendet, so ist mit entionisiertem Wasser auf 100 ml zu verdünnen. 10 ml Pufferlösung (2.2.1), 5 ml neutrale Methylenblaulösung (2.2.2) und 15 ml Chloroform (2.2.4) zur Probe hinzufügen. Gemisch eine Minute gleichmäßig und nicht zu stark schütteln. Nach Phasentrennung Chloroformschicht in einen zweiten Trenntrichter geben, der 110 ml entionisiertes Wasser und 5 ml saure Methylenblaulösung (2.2.3) enthält. Gemisch eine Minute schütteln. Chloroformschicht durch einen vorher mit Chloroform gewaschenen und benetzten Wattefilter in einen Messkolben geben (2.2.12).

Alkalische und saure Lösungen dreimal extrahieren, wobei bei der zweiten und dritten Extraktion je 10 ml Chloroform zu verwenden sind. Kombinierte Chloroformextrakte durch denselben Wattefilter filtrieren und bis zur Marke des 50-ml-Kolbens (2.2.12) mit dem zum Nachwaschen der Watte benutzten Chloroform verdünnen. Extinktion der Chloroformlösung gegenüber Chloroform bei 650 nm in 1- bis 5-cm-Küvetten messen. Das ganze Verfahren mit einem Blindversuch durchführen.

2.4. Eichkurve

Aus der Standardsubstanz Dodecylbenzolsulfonsäuremethylester (Tetrapropylen-Typ, MG 340) nach Verseifung zum Kaliumsalz eine Eichlösung herstellen. Die MBAS wird als Natriumdodecylbenzolsulfonat (MG 348) berechnet.

Mit einer Messpipette 400 bis 450 mg Dodecylbenzolsulfonsäuremethylester (2.2.5) auf 0,1 mg genau in einen Rundkolben einwiegen und 50 ml ethanolsche Kaliumhydroxidlösung (2.2.6) und einige Siedeperlen hinzugeben. Rückflusskühler anbringen und eine Stunde lang kochen. Nach Abkühlung Kühler und Schliff mit 30 ml Ethanol waschen und die Waschflüssigkeit zum Kolbeninhalt hinzugeben. Lösung mit Schwefelsäure gegenüber Phenolphthalein bis zur Farblosigkeit titrieren. Diese Lösung in einen 1 000-ml-Messkolben (2.2.14) umgießen, bis zur Marke mit entionisiertem Wasser nachfüllen und mischen.

▼ B

Ein Teil dieser Tensid-Stammlösung ist dann weiter zu verdünnen. 25 ml entnehmen, in einen 500-ml-Messkolben (2.2.13) geben, mit entionisiertem Wasser bis zur Marke nachfüllen und mischen.

Diese Standardlösung enthält:

$$\frac{E \times 1,023 \text{ mg MBAS per ml}}{20\,000}$$

wobei E das Gewicht der Probe in mg bedeutet.

Zur Festlegung der Eichkurve sind je 1, 2, 4, 6 und 8 ml Standardlösung zu entnehmen und mit entionisiertem Wasser auf jeweils 100 ml zu verdünnen. Anschließend wie in Nummer 2.3 beschrieben (einschließlich des Blindtests) verfahren.

2.5. *Berechnung der Ergebnisse*

Der Gehalt an anionischen Tensiden (MBAS) in der Probe wird aus der Eichkurve (2.4) abgelesen. Der MBASGehalt der Probe ergibt sich aus:

$$\frac{\text{mg MBAS} \times 1\,000}{V} = \text{MBAS mg/l}$$

wobei V das Volumen der benutzten Probe in ml bedeutet.

Die Ergebnisse sind als Natriumdodecylbenzolsulfonat (MG 348) anzugeben.

2.6. *Angabe der Ergebnisse*

Die Ergebnisse sind in mg/l MBAS auf 0,1 genau anzugeben.

3. **Prüfungen zur biologischen Abbaubarkeit: Bestimmung nichtionischer Tenside in Prüflüssigkeiten**

3.1. *Grundsatz*

Grenzflächenaktive Substanzen werden konzentriert und durch Ausblasen abgetrennt. In der eingesetzten Probemenge sollte der Gehalt an nichtionischen Tensiden im Bereich zwischen 250 und 800 µg liegen.

Das ausgeblasene Tensid wird in Ethylacetat gelöst.

Nach Phasentrennung und Eindampfen des Lösungsmittels wird das nichtionische Tensid in wässriger Lösung mit modifiziertem Dragendorffschen Reagens (KBiI₄ + BaCl₂ + Eisessig) gefällt.

Der Niederschlag wird abfiltriert, mit Eisessig gewaschen und in Ammoniumtartratlösung gelöst. Das in Lösung befindliche Bismut wird bei pH 4-5 mit Pyrrolidindithiocarbamatlösung unter Verwendung einer blanken Platinindikatorelektrode und einer Kalomel- oder Silber/Silberchlorid-Referenzelektrode potenziometrisch titriert. Die Methode ist auf nichtionische Tenside mit 6-30 Alkylenoxidgruppen anwendbar.

Das Titrationsergebnis wird mit dem empirischen Eichfaktor 54 zur Umrechnung auf die Bezugssubstanz Nonylphenol mit 10 Molen Ethylenoxid (NP 10) multipliziert.

3.2. *Chemikalien und Geräte*

Alle wässrigen Lösungen sind mit entionisiertem Wasser herzustellen.

3.2.1. Reines Ethylacetat, frisch destilliert

3.2.2. Natriumhydrogencarbonat (NaHCO₃) p.a.

3.2.3. Verdünnte Salzsäure (HCl) [20 ml konzentrierte Salzsäure p.a., mit Wasser auf 1 000 ml auffüllen]

3.2.4. Methanol p.a., frisch destilliert, in Glasflaschen aufbewahrt

3.2.5. Bromkresolpurpur, 0,1 g in 100 ml Methanol

▼ B

3.2.6. Fällungsreagenz: Das Fällungsreagenz ist eine Mischung von 2 Volumenteilen der Lösung A und 1 Volumenteil der Lösung B. Die Mischung ist in einer braunen Flasche aufzubewahren und bis zu einer Woche haltbar.

3.2.6.1. Lösung A

1,7 g Bismut(III)nitrat p.a. ($\text{BiONO}_3 \cdot \text{H}_2\text{O}$) werden in 20 ml Eisessig gelöst und mit Wasser auf 100 ml aufgefüllt. Dann werden 65 g Kaliumiodid p.a. in 200 ml Wasser gelöst. Diese beiden Lösungen werden in einem 1 000-ml-Messkolben gemischt, 200 ml Eisessig (3.2.7) hinzugefügt und mit Wasser bis zur Marke aufgefüllt.

3.2.6.2. Lösung B

290 g Bariumchlorid ($\text{BaCl}_2 \cdot 2\text{H}_2\text{O}$) p.a. werden in 1 000 ml Wasser gelöst.

3.2.7. Eisessig, 99-100%ig (Essigsäure geringerer Konzentration ist ungeeignet).

3.2.8. Ammoniumtartratlösung: 12,4 g Weinsäure p.a. und 12,4 ml Ammoniaklösung p.a. ($D = 0,910 \text{ g/ml}$) werden gemischt und mit Wasser auf 1 000 ml aufgefüllt (oder eine gleiche Menge von Ammoniumtartrat p.a. verwenden).

3.2.9. Ammoniaklösung: 40 ml Ammoniaklösung p.a. ($D = 0,910 \text{ g/ml}$) werden mit Wasser auf 1 000 ml aufgefüllt.

3.2.10. Standardacetatpufferlösung: 40 g Natriumhydroxid p.a. werden in ein Becherglas mit etwa 500 ml Wasser gegeben, gelöst und abgekühlt. Dann werden 120 ml Eisessig (3.2.7) zugefügt. Nach gründlichem Mischen und Abkühlen wird die Lösung in einen 1 000-ml-Messkolben umgefüllt. Man füllt mit Wasser bis zur Marke auf.

3.2.11. Pyrrolidindithiocarbamatlösung (nachstehend „Carbatlösung“ genannt): Man löst 103 mg Pyrrolidindithiocarbonsäure-Natriumsalz ($\text{C}_5\text{H}_8\text{NNaS}_2 \cdot 2\text{H}_2\text{O}$) in etwa 500 ml Wasser, gibt 10 ml n-Amylalkohol p.a. und 0,5 g Natriumhydrogencarbonat p.a. (NaHCO_3) hinzu und füllt mit Wasser auf 1 000 ml auf.

3.2.12. Kupfersulfatlösung (für die Eichung der Lösung 3.2.11).

STAMMLÖSUNG

1,249 g Kupfersulfat p.a. ($\text{CuSO}_4 \cdot 5\text{H}_2\text{O}$) werden mit 50 ml 0,5 M Schwefelsäure gemischt und zu 1 000 ml mit Wasser aufgefüllt.

STANDARDLÖSUNG

50 ml der Stammlösung und 10 ml 0,5 M H_2SO_4 werden gemischt und mit Wasser zu 1 000 ml aufgefüllt.

3.2.13. Natriumchlorid p.a.

3.2.14. Tensid-Ausblasegerät (siehe Abbildung 5)

Der Durchmesser der Glasfilterfritte und der Innendurchmesser des Zylinders müssen gleich groß sein.

3.2.15. Trenntrichter, 250 ml

3.2.16. Magnetrührwerk mit Magnetstab 25-30 mm

3.2.17. Goochtiegel, Durchmesser des perforierten Bodens 25 mm, Typ G4

3.2.18. Rundfilter aus Glasfaserpapier, Durchmesser 27 mm, Faserdurchmesser 0,3-1,5 μm .

3.2.19. Zwei Saugflaschen mit Anschlussstutzen und Gummimanschette, Inhalt je 250 und 500 ml.

3.2.20. Registrierendes Potenziometer mit einer blanken Platinindikatorelektrode und einer Kalomel- oder Silber/Silberchlorid-Referenzelektrode, Messbereich 250 mV, mit automatischer Bürette von 20-25 ml Inhalt oder alternativ eine entsprechende manuelle Einrichtung.

▼ B3.3. *Methode*

3.3.1. Anreicherung und Isolierung der grenzflächenaktiven Substanzen

Die wässrige Probe wird durch ein grobporiges Filter filtriert. Die ersten 100 ml des Filtrats werden verworfen.

In das zuvor mit Ethylacetat durchgespülte Ausblasegerät wird eine abgemessene Probemenge gegeben, die zu 250 bis 800 µg nichtionische Tenside enthalten soll.

Zur Verbesserung des Trenneffekts werden 100 g Natriumchlorid und 5 g Natriumhydrogencarbonat hinzugegeben.

Überschreitet das Probevolumen 500 ml, so werden diese Salze in fester Form in das Ausblasegerät gegeben und unter Durchleiten von Stickstoff oder Luft gelöst.

Kommt ein geringeres Probevolumen zur Anwendung, werden diese Salze in etwa 400 ml Wasser gelöst und dann zugegeben.

Mit Wasser bis zum oberen Ablasshahn auffüllen.

Über die wässrige Phase werden vorsichtig 100 ml Ethylacetat aufgegeben.

Die Waschflasche in der Gasstromzuleitung (Stickstoff oder Luft) wird zu etwa zwei Drittel mit Ethylacetat gefüllt.

Man leitet einen Gasstrom von 30 bis 60 l je Stunde durch die Apparatur; die Verwendung eines Strömungsmessers ist zu empfehlen. Der Gasdurchsatz wird anfangs schrittweise erhöht. Die Gasmenge muss so bemessen sein, dass die Phasen erkennbar getrennt bleiben und eine Vermischung der Phasen und ein Auflösen des Ethylacetats im Wasser möglichst vermieden wird. Nach fünf Minuten wird der Gasstrom abgestellt.

Ist das Volumen der organischen Phase durch Lösen in Wasser um mehr als 20 % vermindert worden, so ist das Ausblasen unter Verringerung des Gasdurchsatzes zu wiederholen.

Die organische Phase wird in einen Scheidetrichter abgelassen. Die im Scheidetrichter gegebenenfalls abgesetzte wässrige Phase — es sollten nur wenige ml sein — wird in das Ausblasegerät zurückgegeben. Die Ethylacetat-Phase wird durch ein trockenes, grobporiges Filterpapier in ein 250-ml-Becherglas filtriert.

Man gibt erneut 100 ml Ethylacetat in das Ausblasegerät und leitet weitere fünf Minuten lang Stickstoff oder Luft hindurch. Die organische Phase wird in den bereits bei der ersten Abtrennung benutzten Scheidetrichter abgelassen. Die wässrige Phase wird verworfen und die organische Phase über das gleiche Filter wie die erste Ethylacetatmenge gegeben. Scheidetrichter und Filter werden mit 20 ml Ethylacetat nachgespült.

Der Ethylacetat-Extrakt wird unter Verwendung eines Wasserbads unter dem Abzug bis zur Trockne eingedampft. Zur Beschleunigung der Verdunstung wird auf die Oberfläche der Lösung ein leichter Luftstrom gerichtet.

3.3.2. Fällen und Filtrieren

Der nach 3.3.1 erhaltene Trockenrückstand wird in 5 ml Methanol gelöst, dann werden 40 ml Wasser und 0,5 ml verdünnte Salzsäure (3.2.3) hinzugegeben und die Lösung mit einem Magnetrührer durchgeführt.

In diese Lösung gibt man aus einem Messzylinder 30 ml Fällungsreagenz (3.2.6) hinzu. Der Niederschlag bildet sich bei fortgesetztem Rühren. Nach zehnmütigem Rühren wird die Mischung für mindestens fünf Minuten stehen gelassen.

Danach filtriert man die Mischung durch einen Gooch-Tiegel, dessen Boden mit einem Glasfaser-Filterpapier belegt ist. Das Filter wird zuvor mit etwa 2 ml Eisessig angefeuchtet und dabei angesaugt. Becherglas, Magnetstab und Tiegel werden gründlich mit Eisessig nachgewaschen, wozu etwa 40 bis 50 ml notwendig sind. Es ist nicht erforderlich, den am Becherglas fest anhaftenden Niederschlag quantitativ auf das Filter zu bringen, da die Lösung des Niederschlags vor der Filtration wieder in das Fällungs-Becherglas gegeben und der verbleibende Niederschlag dann gelöst wird.

▼ B

3.3.3. Lösen des Niederschlags

Der Niederschlag im Filtertiegel wird durch Zugabe von heißer Ammoniumtartratlösung (etwa 80 °C) (3.2.8) in drei Portionen von je 10 ml gelöst. Jede Portion wird einige Minuten im Filtertiegel stehen gelassen, bevor sie durch das Filter in die Flasche abgesaugt wird.

Der Inhalt der Saugflasche wird in das Fällungs-Becherglas gegeben. Die Wand des Becherglases wird mit weiteren 20 ml Ammoniumtartratlösung gespült, um den Rest des Niederschlags zu lösen.

Filtertiegel, Anschlussstutzen und Saugflasche werden gründlich mit 150 bis 200 ml Wasser gewaschen und dieses Wasser in das Fällungs-Becherglas gegeben.

3.3.4. Titration

Man rührt die Lösung mit dem Magnetrührwerk (3.2.16), setzt einige Tropfen Bromkresolpurpurlösung (3.2.5) zu und stellt mit der verdünnten Ammoniaklösung (3.2.9) auf Farbumschlag nach violett ein (die Lösung ist durch Essigsäurereste, die vom Nachwaschen herrühren, zu Beginn schwach sauer).

Dann gibt man 10 ml Standardacetatpufferlösung (3.2.10) hinzu, führt die Elektroden in die Lösung ein und titriert mit eingetauchter Bürettenspitze potenziometrisch mit der Carbatlösung (3.2.11).

Die Titrationsgeschwindigkeit soll 2 ml/min nicht überschreiten.

Als Endpunkt gilt der Schnittpunkt der Tangenten, die man an die beiden Äste der Potenzialkurve legt.

Eine gelegentlich zu beobachtende Abflachung der Beugung der Potenzialkurve lässt sich durch sorgfältiges Reinigen der Platin-Elektrode (durch Schleifen mit Schmirgelpapier) beheben.

3.3.5. Blindversuch

Parallel zu den eigentlichen Bestimmungen läuft ein Blindversuch mit, bei dem 5 ml Methanol und 40 ml Wasser eingesetzt und nach Nummer 3.3.2 weiterverarbeitet werden. Der Verbrauch im Blindversuch sollte unter 1 ml Messlösung liegen, andernfalls bestehen Zweifel über die Reinheit der Reagenzien (Nummern 3.2.3, 3.2.7, 3.2.8, 3.2.9, 3.2.10), insbesondere durch ihren Gehalt an Schwermetallen; in diesem Fall sind die Reagenzien zu ersetzen. Das Ergebnis des Blindversuchs ist bei der Berechnung zu berücksichtigen.

3.3.6. Kontrolle des Faktors der Carbatlösung

Der Faktor der Carbatlösung wird bei Verwendung täglich bestimmt. Hierzu werden 10 ml der Kupfersulfat-Eichlösung (3.2.12) mit Carbatlösung nach Zugabe von 100 ml Wasser und 10 ml Standardacetatpuffer (3.2.10) titriert. Beträgt die verbrauchte Menge „a“ ml, so errechnet sich der Faktor „f“ wie folgt:

$$f = \frac{10}{a}$$

mit diesem Faktor sind die Titrationsergebnisse zu multiplizieren.

3.4. *Berechnung der Ergebnisse*

Jedes nichtionische Tensid hat einen von seiner Zusammensetzung, insbesondere von der Länge seiner Alkenoxidkette abhängigen Eichfaktor. Die Konzentration an nichtionischem Tensid wird im Verhältnis zu einer Referenzsubstanz ausgedrückt: diese ist ein Nonylphenol mit zehn Ethylenoxid-Einheiten (NP 10); der Umrechnungsfaktor hierfür ist gleich 0,054.

▼ B

Die Menge des in der Probe vorhandenen Tensids lässt sich mit Hilfe dieses Faktors wie folgt berechnen (ausgedrückt in mg des NP-10-Äquivalents):

$$(b - c) \times f \times 0,054 = \text{mg nichtionische Tenside als NP 10;}$$

dabei ist

b = der Verbrauch an Carbatlösung der Probe in ml,

c = der Verbrauch an Carbatlösung des Blindversuchs in ml,

f = der Faktor der Carbatlösung.

3.5. *Angabe der Ergebnisse*

Die Ergebnisse sind in mg/l als NP 10 auf 0,1 genau anzugeben.

4. **Vorbehandlung der zu prüfenden anionischen Tenside**

4.1. *Vorbemerkungen*

4.1.1. Behandlung der Proben

Die Behandlung von anionischen grenzflächenaktiven Stoffen und von formulierten Detergenzien vor der Bestimmung der primären Bioabbaubarkeit durch den Bestätigungstest ist wie folgt:

Erzeugnisse	Behandlung
Anionische Tenside	keine
Formulierte Detergenzien	alkoholische Extraktion, danach Isolierung der anionischen Tenside durch Ionenaustausch

Zweck der alkoholischen Extraktion ist die Entfernung unlöslicher und anorganischer Bestandteile des kommerziellen Produkts, die den Test der biologischen Abbaubarkeit stören könnten.

4.1.2. Verfahren des Ionenaustauschs

Zur korrekten Durchführung des Tests der biologischen Abbaubarkeit ist die Isolierung und Abtrennung der anionischen Tenside von Seife, nichtionischen und kationischen Tensiden erforderlich.

Dies wird durch ein Ionenaustauschverfahren mittels eines makroporösen Anionenaustauscherharzes und geeigneter Elutionsmittel für fraktionierte Elution erreicht. Auf diese Weise werden Seife, anionische und nichtionische Tenside in einem einzigen Arbeitsgang isoliert.

4.1.3. Analytische Kontrolle

Der Gehalt an anionischen Tensiden in dem Wasch- und Reinigungsmittel wird nach Homogenisieren nach dem MBAS-Analysenverfahren bestimmt. Der Seifengehalt wird mittels einer geeigneten Analyse-methode bestimmt.

Diese Analyse des Produkts ist zur Berechnung der Mengen erforderlich, die zur Herstellung der Fraktionen für den Test der biologischen Abbaubarkeit erforderlich sind.

Eine quantitative Extraktion ist nicht erforderlich; doch sollten mindestens 80 % der anionischen Tenside extrahiert werden. In der Regel werden 90 % und mehr erhalten.

▼ B4.2. *Grundsatz*

Aus der homogenen Probe (Pulver, Pasten und vorher getrocknete Flüssigkeiten) wird ein Ethanolextrakt gewonnen, der die Tenside, die Seife und andere alkohollösliche Bestandteile der Wasch- und Reinigungsmittel-Probe enthält.

Der Ethanolextrakt wird bis zur Trockne verdampft, in Isopropanol-Wasser-Gemisch gelöst und diese Lösung durch eine auf 50 °C erhitzte Austauscherkombination aus stark saurem Kationenaustauscher und makroporösem Anionenaustauscher gegeben. Diese Temperatur ist erforderlich, um die Fällung von Fettsäuren im sauren Medium zu verhindern.

Die nichtionischen Tenside verbleiben im Filtrat.

Die Seifen-Fettsäuren werden durch Elution mit CO₂-haltigem Ethanol abgetrennt. Die anionischen Tenside werden sodann durch Elution mit einer wässrigen Ammoniumhydrogencarbonat-Isopropanollösung als Ammoniumsalze erhalten. Diese Ammoniumsalze werden für den Abbaubarkeitstest verwendet.

Kationische Tenside, die den Abbaubarkeitstest und das Analyseverfahren stören könnten, werden durch den über dem Anionenaustauscher eingesetzten Kationenaustauscher entfernt.

4.3. *Chemikalien und Geräte*

4.3.1. Entionisiertes Wasser

4.3.2. Ethanol, 95 Vol.- % C₂H₅OH (zulässiges Vergällungsmittel: Methylthylketon oder Methanol)

4.3.3. Isopropanol-Wasser-Gemisch (50/50 v/v):

— 50 Volumenteile Isopropanol, CH₃CHOH.CH₃, und

— 50 Volumenteile Wasser (4.3.1)

4.3.4. CO₂-Lösung in Ethanol (rund 0,1 % CO₂); man verwendet ein Überführungsrohr mit eingebauter Fritte und lässt das CO₂ zehn Minuten lang durch das Ethanol (4.3.2) strömen. Nur frisch angesetzte Lösungen verwenden.4.3.5. Ammoniumhydrogencarbonatlösung (60/40 v/v): 0,3 Mol NH₄HCO₃ in 1 000 ml Isopropanol-Wasser-Gemisch aus 60 Volumenteilen Isopropanol und 40 Volumenteilen Wasser (4.3.1)

4.3.6. Kationenaustauscher (KAT), stark sauer, alkoholbeständig, (50-100 mesh)

4.3.7. Anionenaustauscher (AAT), makroporös, Merck Lewatit MP 7080 (70-150 mesh) oder gleichwertig

4.3.8. Salzsäure, 10 Gew.- % HCl

4.3.9. Rundkolben mit konischem Schliff und Rückflusskühler, Inhalt 2 000 ml

4.3.10. Nutsche (heizbar) für Papierfilter, Durchmesser 90 mm

4.3.11. Saugflasche, 2 000 ml

4.3.12. Austauschersäule mit Heizmantel und Hahn: Durchmesser des Innenrohres 60 mm, Höhe 450 mm (Abbildung 4)

4.3.13. Wasserbad

4.3.14. Vakuumtrockenschrank

4.3.15. Thermostat

4.3.16. Rotationsverdampfer

▼ B4.4. *Herstellung des Extrakts und Abtrennung der anionischen Tenside*

4.4.1. Herstellung des Extrakts

Für den Abbaubarkeitstest ist eine Tensidmenge von etwa 50 g MBAS erforderlich.

Normalerweise werden nicht mehr als 1 000 g Produkt zur Extraktion eingesetzt, doch kann die Extraktion größerer Probemengen notwendig sein. Aus praktischen Gründen liegt die Höchstgrenze bei der Herstellung der Extrakte für den Abbaubarkeitstest in den meisten Fällen bei 5 000 g.

Erfahrungsgemäß ist die chargenweise Gewinnung der Extrakte arbeitstechnisch vorteilhafter als eine einmalige Extraktion einer größeren Menge. Die vorgeschriebenen Austauschermengen entsprechen einer Arbeitskapazität von 600 bis 700 mMol Tensiden und Seife.

4.4.2. Abtrennung der alkohollöslichen Bestandteile

250 g des zu untersuchenden Detergens werden in 1 250 ml Ethanol gegeben, das Gemisch wird eine Stunde unter Rühren und Rückfluss zum Sieden erhitzt. Die heiße alkoholische Lösung wird über eine auf 50 °C aufgeheizte Nutsche mit einem grobporigen Filter gegeben und rasch abfiltriert. Anschließend spült man Kolben und Nutsche mit rund 200 ml heißem Ethanol nach. Filtrat und Spülalkohol werden in einer Saugflasche aufgefangen.

Bei pastösen und flüssigen Produkten wägt man so viel ein, dass nicht mehr als 55 g anionisches Tensid und 35 g Seife vorliegen. Diese Einwäge wird bis zur Trockne gebracht. Der Rückstand wird in 2 000 ml Ethanol gelöst; dann wird wie vorstehend beschrieben verfahren.

Bei pulverförmigen Detergenzien mit geringerer Schüttdichte (< 300 g/l), ist es empfehlenswert, den Ethanolanteil auf ein Verhältnis von 20:1 zu erhöhen. Das ethanolische Filtrat wird — vorzugsweise mittels eines Rotationsverdampfers — zur Trockne eingedampft. Wird eine größere Extraktmenge benötigt, so wird das Verfahren wiederholt. Der Rückstand wird in 5 000 ml Isopropanol-Wasser-Gemisch gelöst.

4.4.3. Vorbereitung der Ionenaustauschersäulen

KATIONENAUSTAUSCHERSÄULE

600 ml KAT (4.3.6) werden in ein 3 000-ml-Becherglas gegeben und mit 2 000 ml Salzsäure (4.3.8) übergossen.

Man lässt mindestens zwei Stunden unter gelegentlichem Umrühren stehen, sodann dekantiert man die Säure und spült den KAT mit entionisiertem Wasser in die Säule (4.3.12) ein, in die man zuvor einen Glaswollebausch eingelegt hat.

Die Säule wird mit entionisiertem Wasser bei einer Durchlaufgeschwindigkeit von 10-30 ml/min gewaschen, bis das Eluat chloridfrei ist.

Anschließend verdrängt man das Wasser mit 2 000 ml Isopropanol-Wasser-Gemisch (4.3.3), ebenfalls bei einer Durchlaufgeschwindigkeit von 10-30 ml/min. Damit ist die KAT-Säule betriebsbereit.

ANIONENAUSTAUSCHERSÄULE

600 ml AAT (4.3.7) werden in ein 3 000-ml-Becherglas gegeben und mit 2 000 ml entionisiertem Wasser vollständig übergossen.

Dann lässt man den Austauscher mindestens zwei Stunden lang quellen.

Daraufhin spült man den KAT mit entionisiertem Wasser in die Säule ein. Die Säule sollte einen Glaswollebausch enthalten.

▼B

Die Säule wird mit 0,3 M Ammoniumhydrogencarbonatlösung (4.3.5) bis zur Chloridfreiheit gewaschen. Hierzu werden etwa 5 000 ml Lösung benötigt. Dann wird noch einmal mit 2 000 ml entionisiertem Wasser gewaschen. Anschließend verdrängt man das Wasser mit 2 000 ml Isopropanol-Wasser-Gemisch (4.3.3) bei einer Durchlaufgeschwindigkeit von 10-30 ml/min. Die AAT-Säule befindet sich nun in der OH-Form und ist betriebsbereit.

4.4.4. Verfahren des Ionenaustauschs

Man verbindet beide Austauschersäulen derart miteinander, dass sich die KAT-Säule oberhalb der AAT-Säule befindet.

Unter Verwendung eines Thermostaten werden die Austauschersäulen auf 50 °C aufgeheizt.

Dann werden 5 000 ml der nach Nummer 4.4.2 erhaltenen Lösung auf 60 °C erwärmt und die heiße Lösung mit einer Durchlaufgeschwindigkeit von 20 ml/min durch die Säulenkombination gegeben. Anschließend wäscht man mit 1 000 ml des heißen Isopropanol-Wasser-Gemisches (4.3.3) die Säulen nach.

Zur Gewinnung der anionischen Tenside (MBAS) wird die Kationensäule abgetrennt. Mit 5 000 ml Ethanol/CO₂-Lösung bei 50 °C (4.3.4) Seifenfettsäuren aus der KAT-Säule eluieren. Eluat verwerfen.

Anschließend wird die MBAS mit 5 000 ml Ammoniumhydrogencarbonatlösung (4.3.5) aus der AAT-Säule eluiert und das Eluat im Dampfbad oder Rotationsverdampfer bis zur Trockne eingedampft.

Der Rückstand enthält die MBAS (als Ammoniumsalz) und möglicherweise nichttensidische anionische Stoffe, die den Test der biologischen Abbaubarkeit nicht beeinträchtigen. Bis zu einem bestimmten Volumen entionisiertes Wasser zum Rückstand hinzufügen und den MBAS-Gehalt in einem Aliquot bestimmen. Die Lösung wird als Standardlösung des anionischen Tensids für den Test der biologischen Abbaubarkeit verwendet. Sie ist bei einer Temperatur unter 5 °C aufzubewahren.

4.4.5. Regenerierung der verwendeten Austauscher

Der Kationenaustauscher wird nach Gebrauch verworfen.

Durch weitere Zugabe von Ammoniumhydrogencarbonatlösung (4.3.5) durch die Säule bei einer Durchflussgeschwindigkeit von etwa 10 ml/min, bis das Eluat von anionischen Tensiden frei ist (Methylenblau-Test), wird der Anionenaustauscher regeneriert.

Anschließend werden noch 2 000 ml Isopropanol-Wasser-Gemisch (4.3.3) durch den Anionenaustauscher gegeben. Danach ist der Anionenaustauscher wieder einsatzbereit.

5. **Vorbehandlung der zu prüfenden nichtionischen Tenside**5.1. *Vorbemerkungen*

5.1.1. Behandlung der Proben

Die Behandlung von nichtionischen grenzflächenaktiven Stoffen und von formulierten Detergenzien vor der Bestimmung der biologischen Primärabbaubarkeit durch den Bestätigungstest ist wie folgt:

Erzeugnisse	Behandlung
Nichtionische Tenside	keine
Formulierte Detergenzien	alkoholische Extraktion, danach Isolierung der nichtionischen Tenside durch Ionenaustausch

▼ B

Zweck der alkoholischen Extraktion ist die Entfernung unlöslicher und anorganischer Bestandteile des kommerziellen Produkts, die den Test der biologischen Abbaubarkeit stören könnten.

5.1.2. Verfahren des Ionenaustauschs

Zur korrekten Durchführung des Tests der biologischen Abbaubarkeit ist die Isolierung und Abtrennung der nichtionischen Tenside von Seife, anionischen und kationischen Tensiden erforderlich.

Dies wird durch ein Ionenaustauschverfahren mittels eines makroporösen Ionenaustauscherharzes und geeigneter Elutionsmittel für fraktionierte Elution erreicht. Auf diese Weise werden Seife, anionische und nichtionische Tenside in einem einzigen Arbeitsgang isoliert.

5.1.3. Analytische Kontrolle

Die Konzentration an anionischen und nichtionischen Tensiden in dem Wasch- und Reinigungsmittel wird nach Homogenisieren nach den MBAS- und BiAS-Analysenverfahren bestimmt. Der Seifengehalt wird mittels einer geeigneten Analysenmethode bestimmt.

Diese Analyse des Produkts ist zur Berechnung der Mengen erforderlich, die zur Herstellung der Fraktionen für den Test der biologischen Abbaubarkeit erforderlich sind.

Eine quantitative Extraktion ist nicht erforderlich; doch sollten mindestens 80 % der nichtionischen Tenside extrahiert werden. In der Regel werden 90 % und mehr erhalten.

5.2. Grundsatz

Aus der homogenen Probe (Pulver, Paste und vorher getrocknete Flüssigkeiten) wird ein Ethanolextrakt gewonnen, der die Tenside, die Seife und andere alkohollösliche Bestandteile der Wasch- und Reinigungsmittel-Probe enthält.

Der Ethanolextrakt wird bis zur Trockne verdampft, in Isopropanol-Wasser-Gemisch gelöst und diese Lösung durch eine auf 50 °C erhitzte Austauscherkombination aus stark saurem Kationenaustauscher und makroporösem Anionenaustauscher gegeben. Diese Temperatur ist erforderlich, um die Fällung von Fettsäuren im sauren Medium zu verhindern. Nach Eindampfen des Ablaufs erhält man die nichtionischen Tenside.

Kationische Tenside, die den Abbaubarkeitstest und das Analysenverfahren stören könnten, werden durch den über dem Anionenaustauscher eingesetzten Kationenaustauscher entfernt.

5.3. Chemikalien und Geräte

5.3.1. Entionisiertes Wasser

5.3.2. Ethanol, 95 Vol.-% C₂H₅OH (zulässig als Vergällungsmittel: Methylthylketon oder Methanol)

5.3.3. Isopropanol-Wasser-Gemisch (50/50 v/v):

— 50 Volumenteile Isopropanol, CH₃CHOH.CH₃, und

— 50 Volumenteile Wasser (5.3.1)

5.3.4. Ammoniumhydrogencarbonatlösung (60/40 v/v):

0,3 Mol NH₄HCO₃ in 1 000 ml Isopropanol-Wasser-Gemisch aus 60 Volumenteilen Isopropanol und 40 Volumenteilen Wasser (5.3.1)

5.3.5. Kationenaustauscher (KAT), stark sauer, alkoholbeständig, (50-100 mesh)

5.3.6. Anionenaustauscher (AAT), makroporös, Merck Lewatit MP 7080 (70-150 mesh) oder gleichwertig

5.3.7. Salzsäure 10 Gew.-% HCl

▼B

- 5.3.8. Rundkolben mit konischem Schliff und Rückflusskühler, Inhalt 2 000 ml
- 5.3.9. Nutsche (heizbar) für Papierfilter, Durchmesser 90 mm
- 5.3.10. Saugflasche, 2 000 ml
- 5.3.11. Austauschersäule mit Heizmantel und Hahn: Durchmesser des Innenrohres 60 mm, Höhe 450 mm (Abbildung 4)
- 5.3.12. Wasserbad
- 5.3.13. Vakuumtrockenschrank
- 5.3.14. Thermostat
- 5.3.15. Rotationsverdampfer

5.4. *Herstellung des Extrakts und Abtrennung der nichtionischen Tenside*

5.4.1. Herstellung des Extrakts

Für den Abbaubarkeitstest ist eine Tensidmenge von etwa 25 g MBAS erforderlich.

Bei der Herstellung der Extrakte für die Abbaubarkeitstests soll die einzusetzende Produktmenge auf höchstens 2 000 g beschränkt bleiben. Es kann daher nötig werden, die Aufarbeitung zweimal oder öfter durchzuführen, um die für den Abbaubarkeitstest genügende Menge zu erhalten.

Erfahrungsgemäß ist die chargenweise Gewinnung der Extrakte arbeitstechnisch vorteilhafter als eine einmalige Extraktion einer größeren Menge.

5.4.2. Abtrennung der alkohollöslichen Bestandteile

250 g des zu untersuchenden Detergens werden in 1 250 ml Ethanol gegeben, das Gemisch wird eine Stunde unter Rühren und Rückfluss zum Sieden erhitzt. Die heiße alkoholische Lösung wird über eine auf 50 °C aufgeheizte Nutsche mit einem grobporigen Filter gegeben und rasch abfiltriert. Anschließend spült man Kolben und Nutsche mit rund 200 ml heißem Ethanol nach. Filtrat und Spülalkohol werden in einer Saugflasche aufgefangen.

Bei pastösen und flüssigen Produkten wägt man so viel ein, dass nicht mehr als 25 g anionisches Tensid und 35 g Seife vorliegen. Diese Einwage wird bis zur Trockne gebracht. Der Rückstand wird in 500 ml Ethanol gelöst; dann wird wie vorstehend beschrieben verfahren.

Bei pulverförmigen Detergenzien mit geringerer Schüttdichte (< 300 g/l), ist es empfehlenswert, den Ethanolanteil auf ein Verhältnis von 20:1 zu erhöhen. Das ethanolische Filtrat wird — vorzugsweise mittels eines Rotationsverdampfers — bis zur Trockne eingedampft. Wird eine größere Extraktmenge benötigt, so wird das Verfahren wiederholt. Der Rückstand wird in 5 000 ml Isopropanol-Wasser-Gemisch gelöst.

5.4.3. Vorbereitung der Ionenaustauschersäulen

KATIONENAUSTAUSCHERSÄULE

600 ml KAT (5.3.5) werden in ein 3 000 ml-Becherglas gegeben und mit 2 000 ml Salzsäure (5.3.7) übergossen. Man lässt mindestens zwei Stunden unter gelegentlichem Umrühren stehen, sodann dekantiert man die Säure und spült den KAT mit entionisiertem Wasser in die Säule (5.3.11) ein.

Die Säule sollte einen Glaswollebausch enthalten. Die Säule wird mit entionisiertem Wasser bei einer Durchlaufgeschwindigkeit von 10-30 ml/min gewaschen, bis das Eluat chloridfrei ist.

▼B

Anschließend verdrängt man das Wasser mit 2 000 ml Isopropanol-Wasser-Gemisch (5.3.3), ebenfalls bei einer Durchlaufgeschwindigkeit von 10-30 ml/min. Damit ist die KAT-Säule betriebsbereit.

ANIONENAUSTAUSCHERSÄULE

600 ml AAT (5.3.6) werden in ein Becherglas gegeben und mit 2 000 ml entionisiertem Wasser vollständig übergossen. Dann lässt man den Austauscher mindestens zwei Stunden lang quellen. Daraufhin spült man den KAT mit entionisiertem Wasser in die Säule ein. Die Säule sollte einen Glaswollebausch enthalten.

Die Säule wird mit 0,3 M Ammoniumhydrogencarbonatlösung (5.3.4) bis zur Chloridfreiheit gewaschen. Hierzu werden etwa 5 000 ml Lösung benötigt. Dann wird noch einmal mit 2 000 ml entionisiertem Wasser gewaschen.

Anschließend verdrängt man das Wasser mit 2 000 ml Isopropanol-Wasser-Gemisch (5.3.3), bei einer Durchlaufgeschwindigkeit von 10-30 ml/min. Die AAT-Säule befindet sich nun in der OH-Form und ist betriebsbereit.

5.4.4. Verfahren des Ionenaustauschs

Man verbindet beide Austauschersäulen derart miteinander, dass sich die KAT-Säule oberhalb der AAT-Säule befindet. Unter Verwendung eines Thermostaten werden die Austauschersäulen auf 50 °C aufgeheizt. Dann werden 5 000 ml der nach Nummer 5.4.2 erhaltenen Lösung auf 60 °C erwärmt und die heiße Lösung mit einer Durchlaufgeschwindigkeit von 20 ml/min durch die Säulenkombination gegeben. Anschließend wäscht man mit 1 000 ml des heißen Isopropanol-Wasser-Gemisches (5.3.3) die Säulen nach.

Zur Gewinnung der nichtionischen Tenside werden Durchlauf und Waschkohol vereint und — vorzugsweise im Rotationsverdampfer — bis zur Trockne eingedampft. Der Rückstand enthält die BiAS. Entionisiertes Wasser zugeben, bis ein bestimmtes Volumen erreicht ist, und den BiAS-Gehalt in einem Aliquote bestimmen. Diese Lösung wird als Standardlösung der nichtionischen grenzflächenaktiven Substanzen für den Test der biologischen Abbaubarkeit verwendet. Sie ist bei einer Temperatur unter 5 °C aufzubewahren.

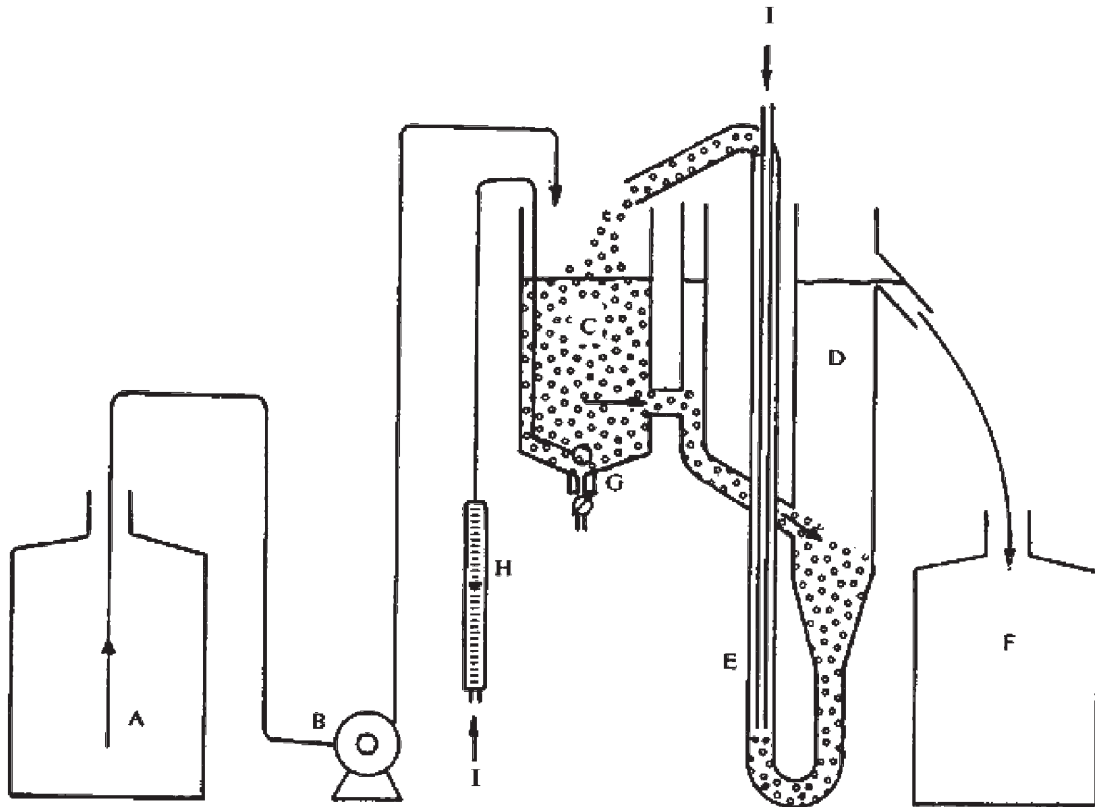
5.4.5. Regenerierung der verwendeten Austauscher

Der Kationenaustauscher wird nach Gebrauch verworfen.

Durch weitere Zugabe von 5 000-6 000 ml Ammoniumhydrogencarbonatlösung (5.3.4) durch die Säule bei einer Durchflussgeschwindigkeit von etwa 10 ml/min, bis das Eluat von anionischen Tensiden frei ist (Methylenblau-Test), wird der Anionenaustauscher regeneriert. Anschließend werden noch 2 000 ml Isopropanol-Wasser-Gemisch (5.3.3) durch den Anionenaustauscher gegeben. Danach ist der Anionenaustauscher wieder einsatzbereit.

▼ B

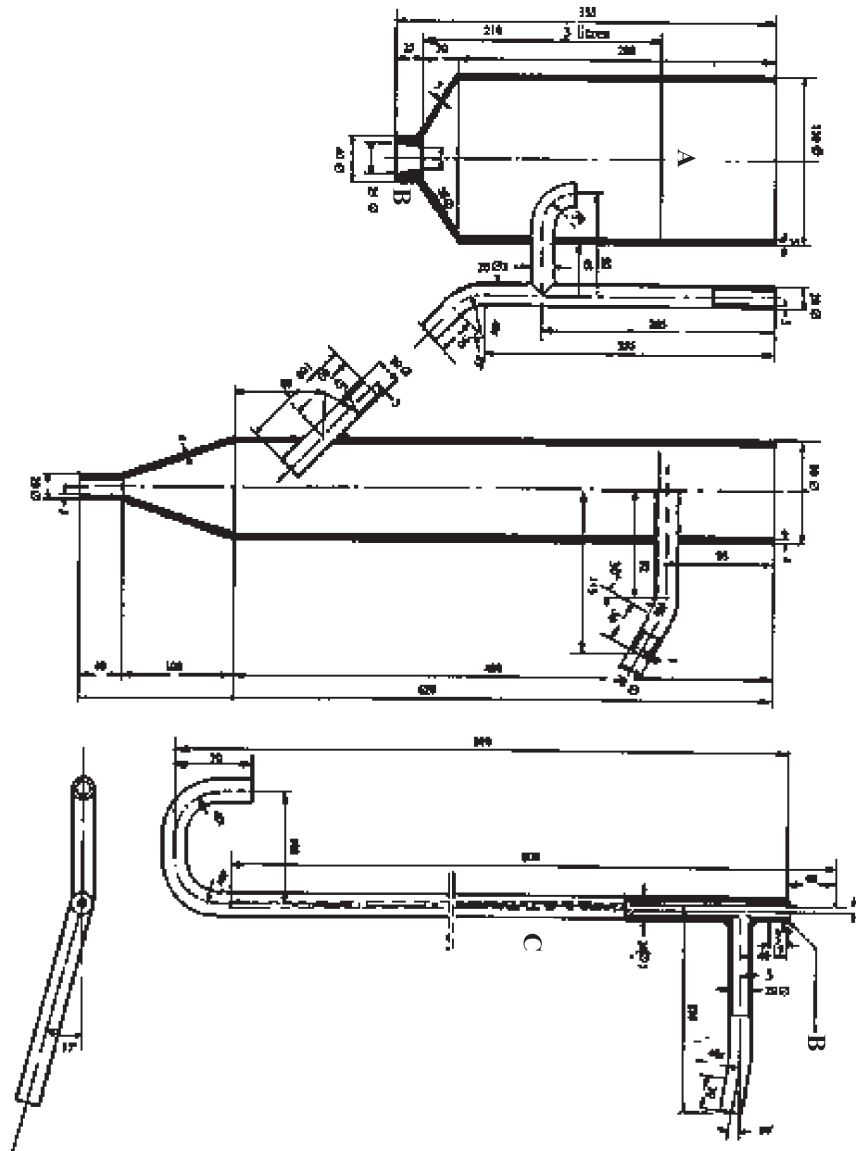
Abbildung 1
 Belebtschlammanlage: Schema



- A. Vorratsgefäß
- B. Dosierpumpe
- C. Belüftungsgefäß (Inhalt drei Liter)
- D. Absetzgefäß
- E. Druckluftpumpe
- F. Sammelgefäß
- G. Glasfilterfritte zur Belüftung
- H. Luftmengenmesser
- I. Luft

▼ B

Abbildung 2
 Belebtschlammanlage: Detail
 (Abmessungen in mm)

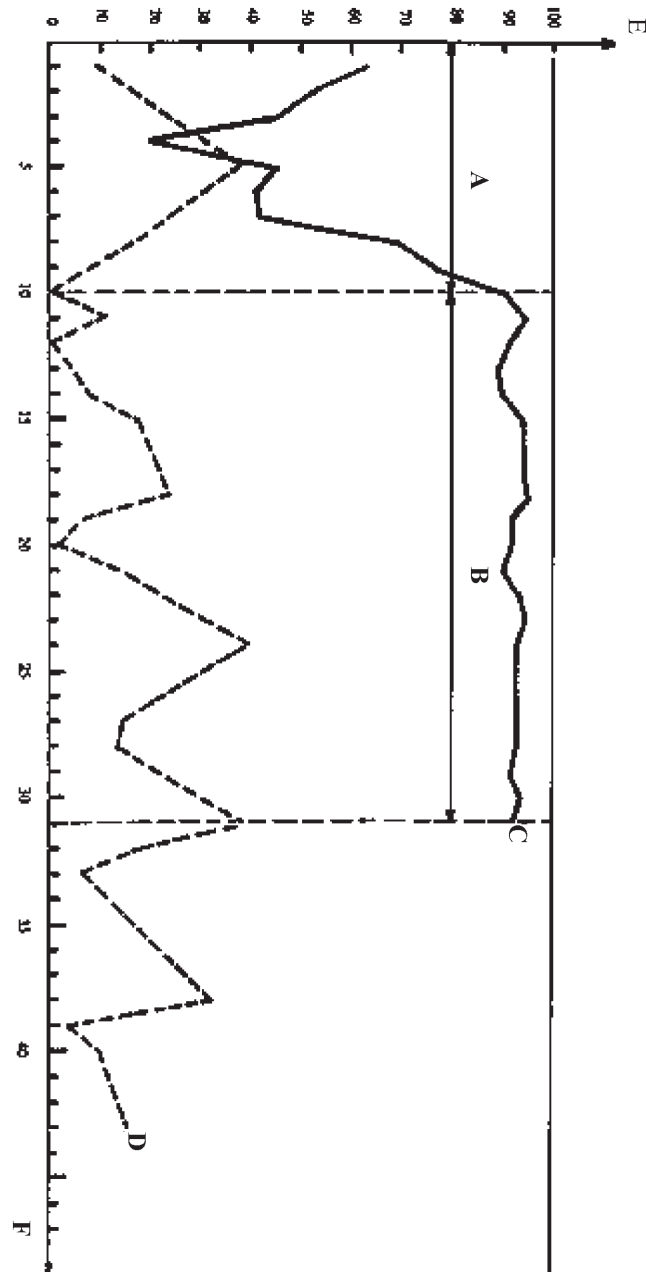


- A. Flüssigkeitsstand
- B. Hart-PVC
- C. Glas oder wasserfester Kunststoff (Hart-PVC)

▼ B

Abbildung 3

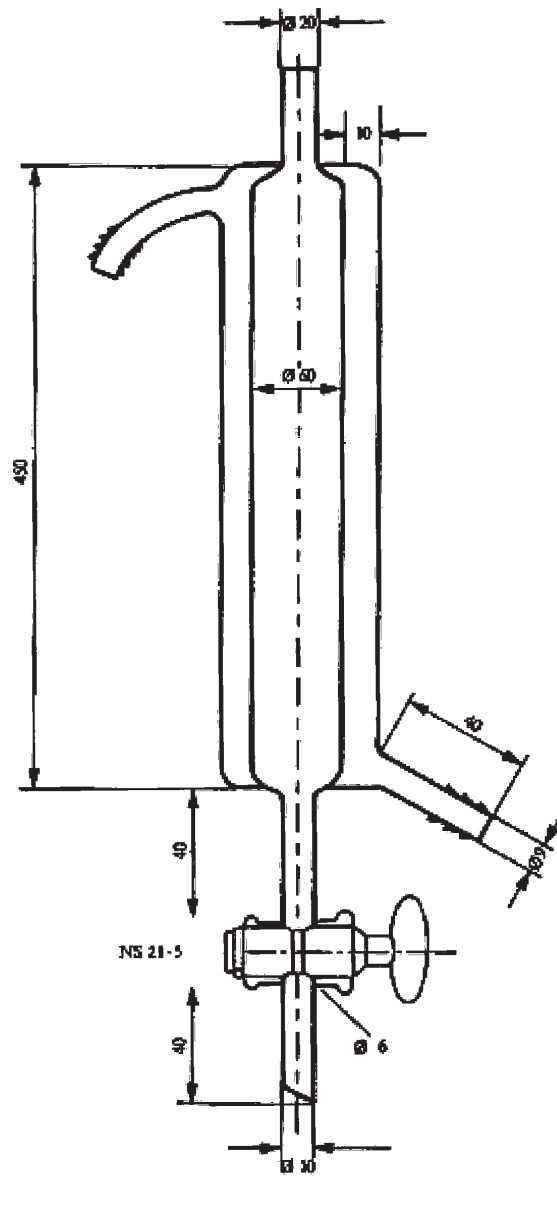
Berechnung der biologischen Abbaubarkeit — Bestätigungstest



- A. Einlaufzeit
- B. Bezugszeitraum für die Berechnung (einundzwanzig Tage)
- C. Leicht biologisch abbaubares Tensid
- D. Nicht leicht biologisch abbaubares Tensid
- E. Biologischer Abbau (in %)
- F. Zeit (Tage)

▼ B

Abbildung 4
Beheizte Austauschersäule
(Abmessungen in mm)



▼ B

Abbildung 5
Tensid-Ausblasegerät
(Abmessungen in mm)

Abmessungen in mm

